





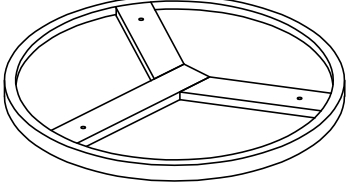
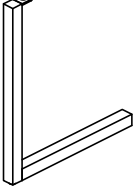

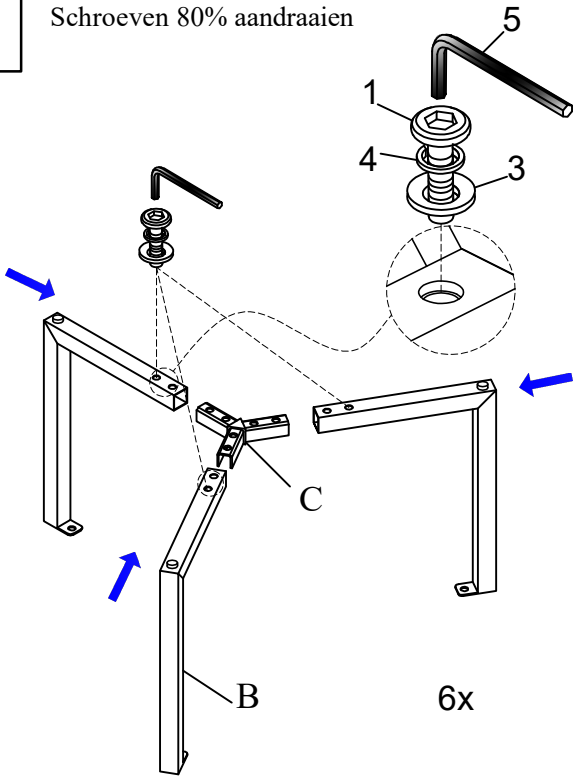
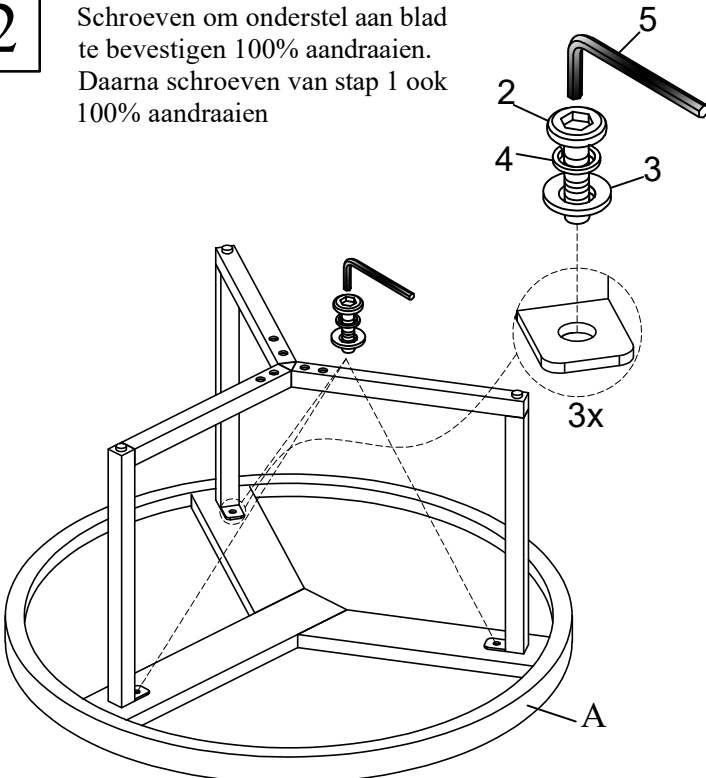
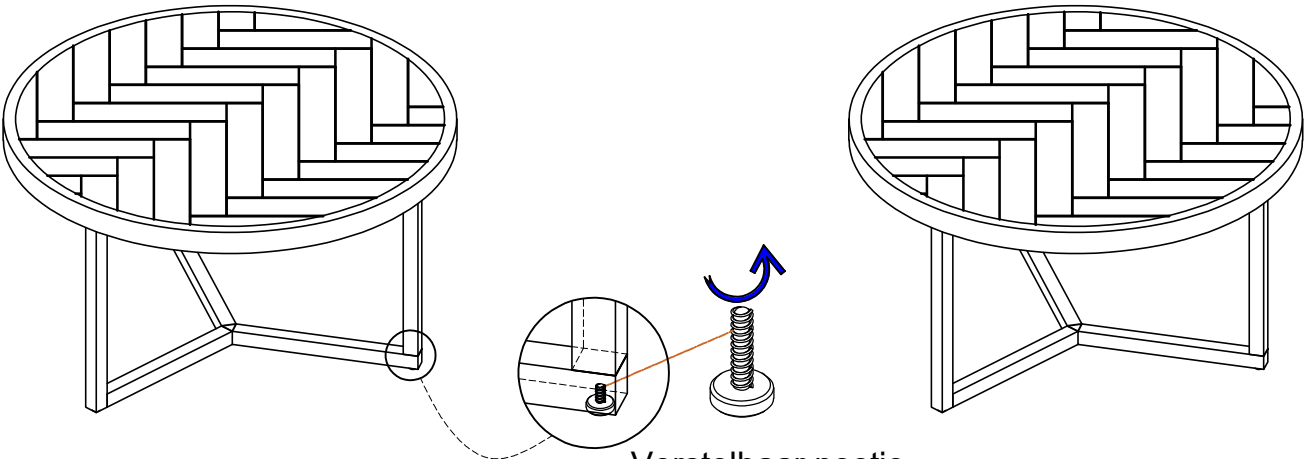


Pronto wonen

Model Vinito
Montagehandleiding Salontafel rond met metalen poot

| VINITO-T6A+T6B  | 1. (M6x15) x 6  | 2. (M6x20) x 3  | 3. (Ø8x16) x 9  | 4. (Ø6) x 9  | 5. (K4) x 1  |
|--|---|---|---|---|--|
|  A x 1 |  B x 3 | |  C x 1 | | |
| 1 Schroeven 80% aandraaien  6x | 2 Schroeven om onderstel aan blad te bevestigen 100% aandraaien. Daarna schroeven van stap 1 ook 100% aandraaien  3x | | | | |
| 3  Verstelbaar pootje | | | | | |