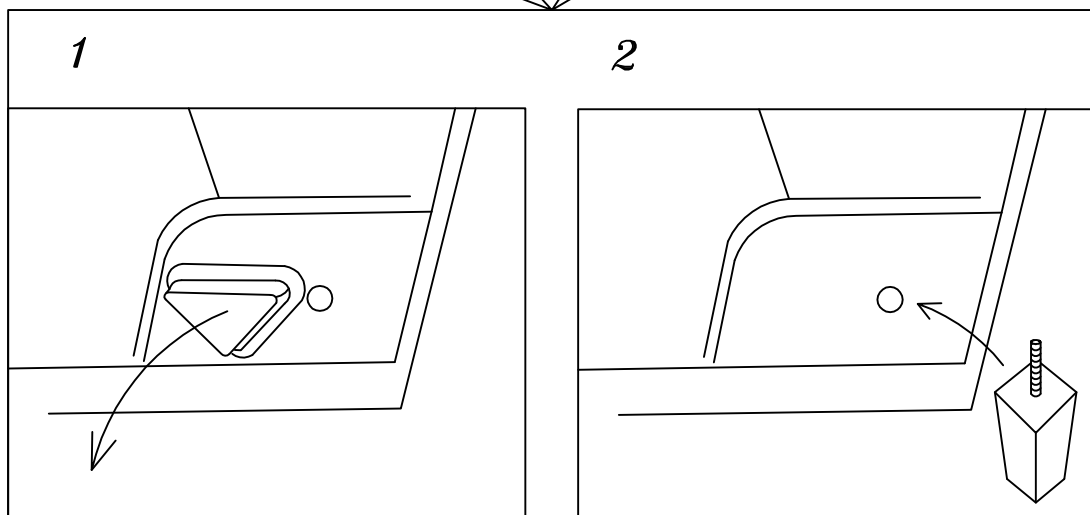
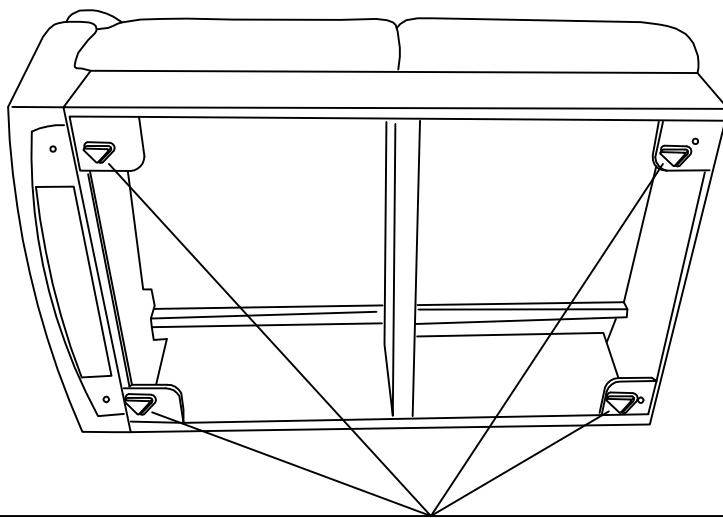
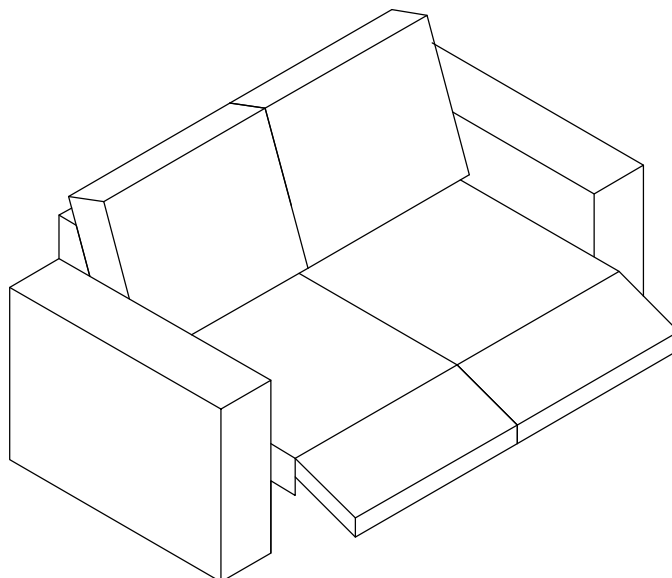
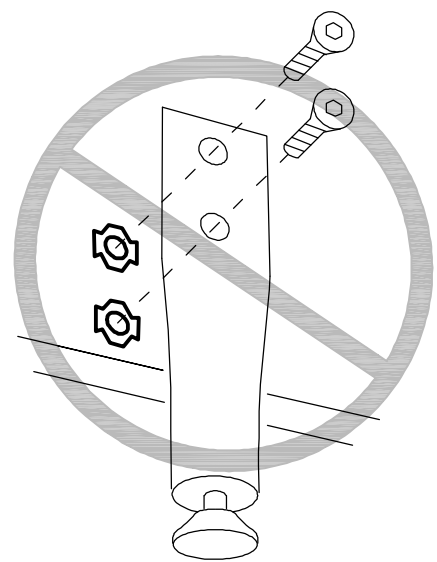
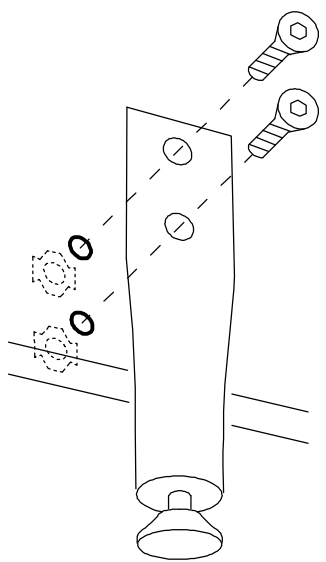
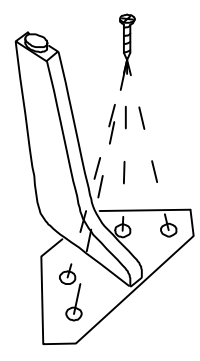
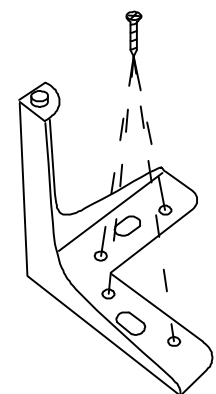
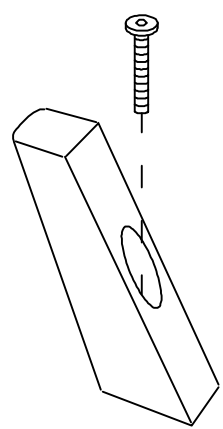
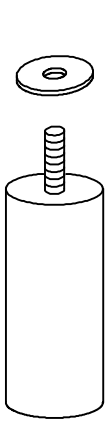
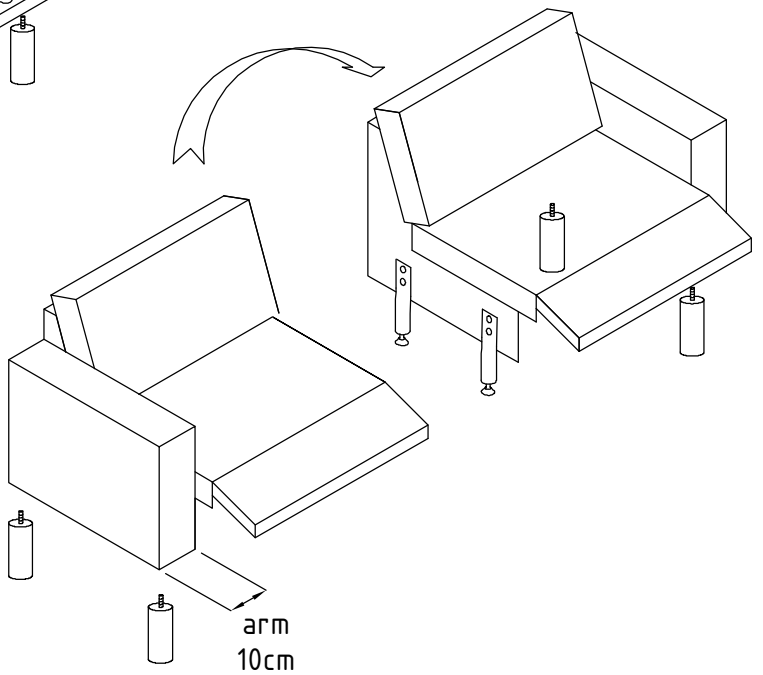
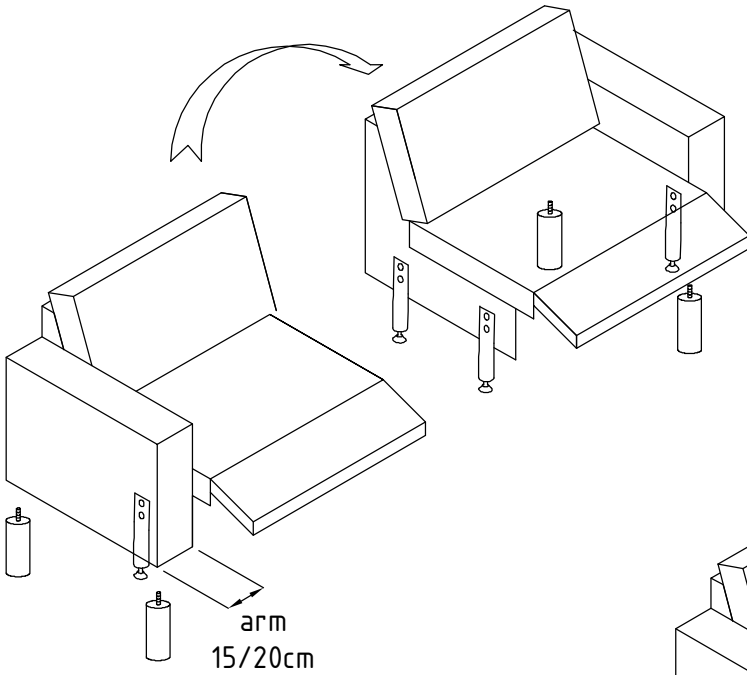


Voordat u begint met de montage van de poten is het belangrijk de transportdoppen (driehoekig) te verwijderen. Daarna kunt u de poten monteren.


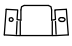



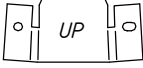


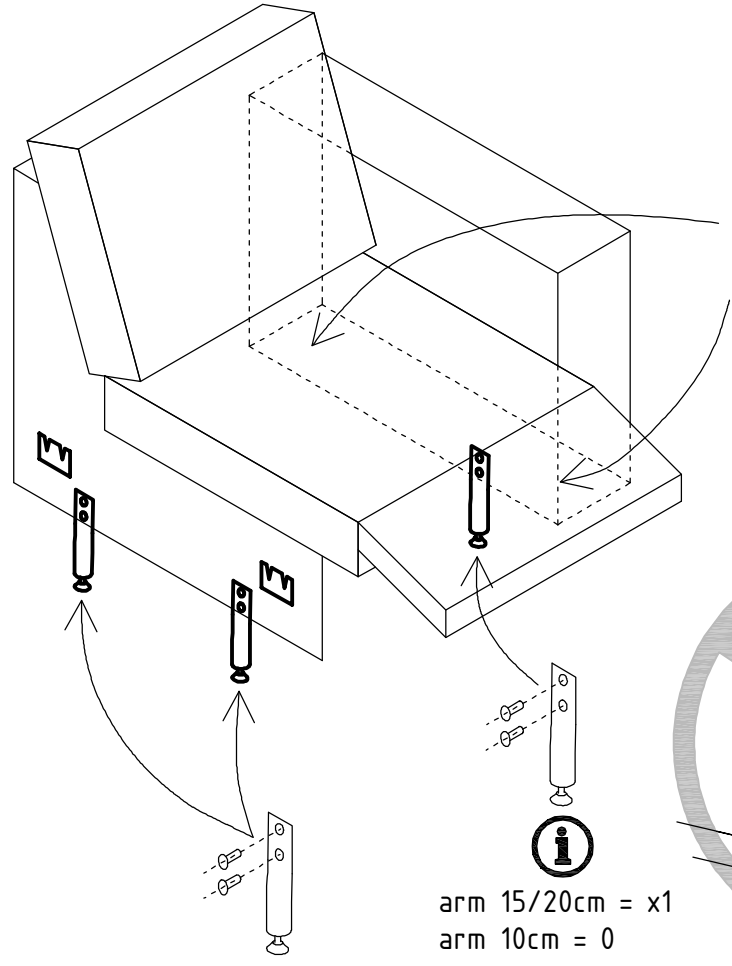
Module	Leg	Support leg
CFV (arm 15-20cm)	x 2	x 1
CFH (arm 15-20cm)	x 2	x 3
CFV (arm 10cm)	x 2	-
CFH (arm 10cm)	x 2	x 2




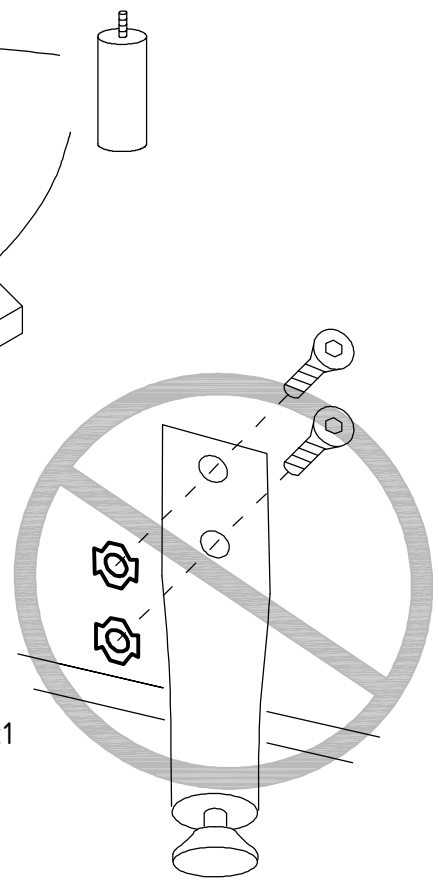
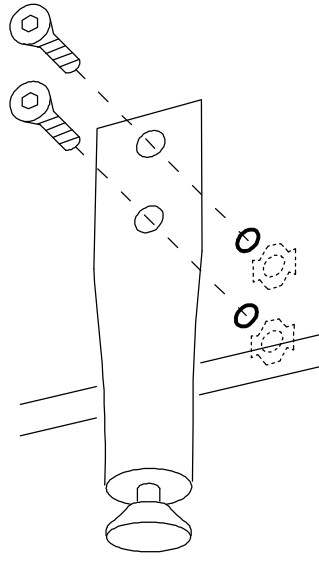
1st CFH

  +  = YES


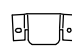

 UP
x2




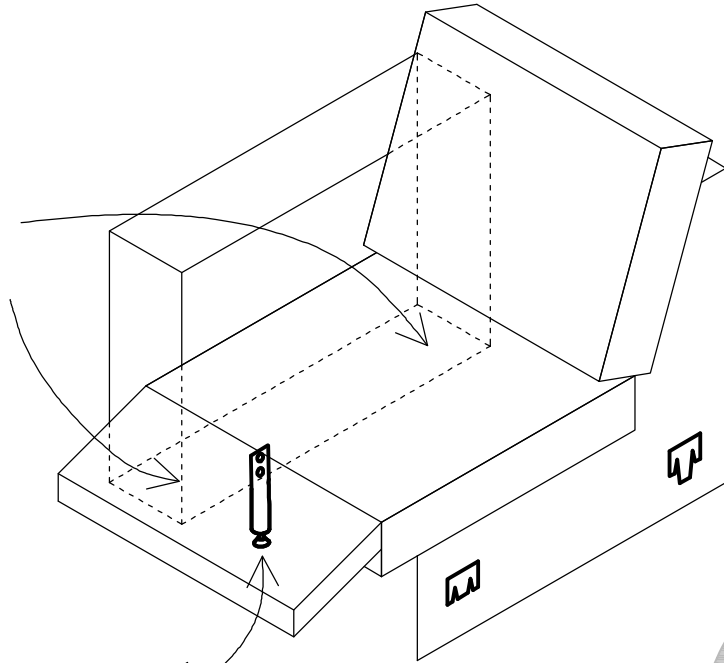

arm 15/20cm = x1
arm 10cm = 0




2nd CFV

  +  = NO

 DOWN
x2




arm 15/20cm = x1
arm 10cm = 0

