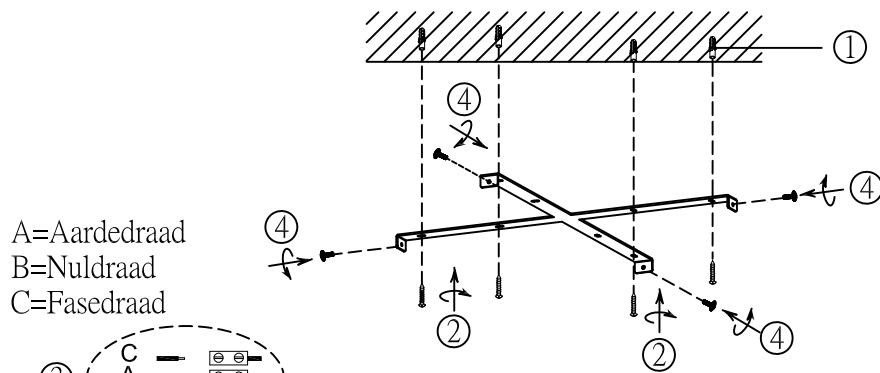
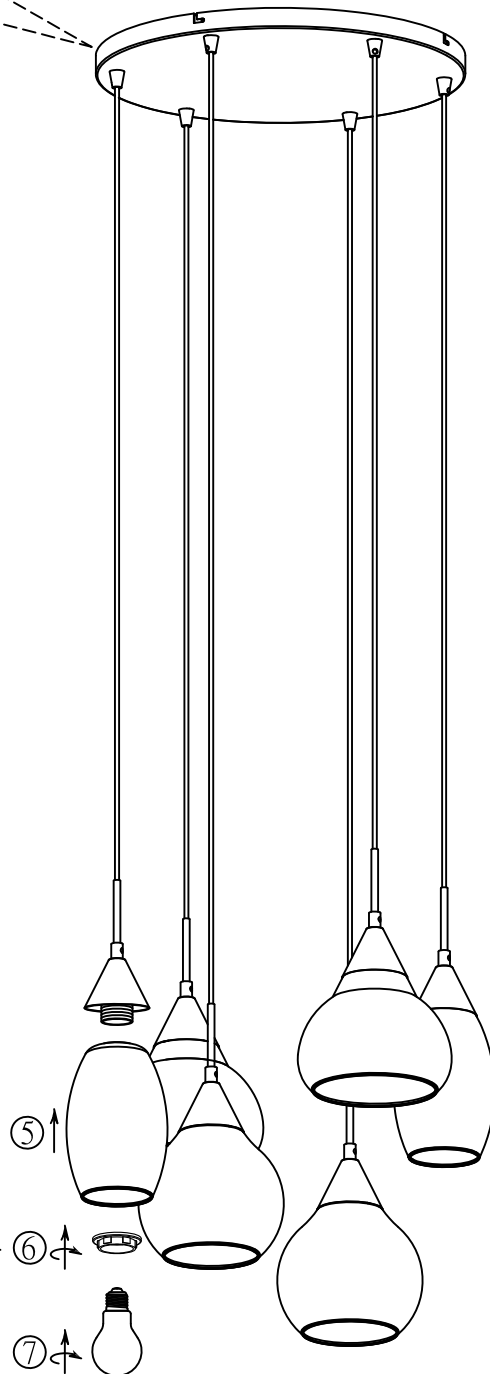
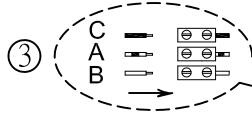


# LUNGO

Plafondlamp / Ceiling lamp  
ITEM NO.: 1103/H340 1103/H550



A=Aarddraad  
B=Nuldraad  
C=Fasedraad



Ring "handvast" draaien  
Te strak kan zorgen voor (latere)  
glasbreuk

N.W.:4.2KG  
CLASS I

230V~50Hz E27 Max.25W x 6