

2 PERSONS REQUIRED
FOR ASSEMBLY

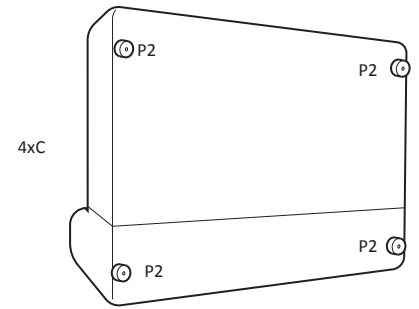
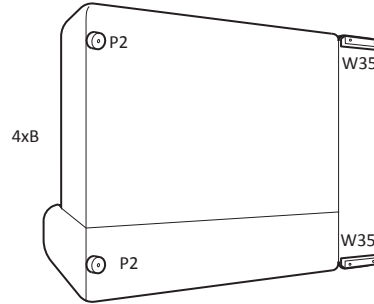
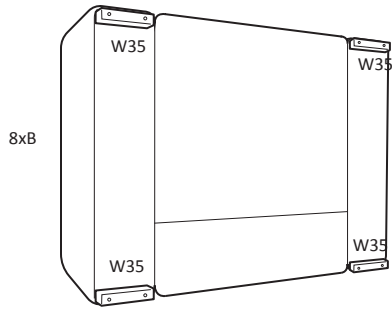
Pronto
wonen

A Wooden leg/
M6x50 Holz Füße W37

B Wooden leg/
M6x50 Holz Füße W35

C Plastic leg/
M6x35 Kunststoff Füße

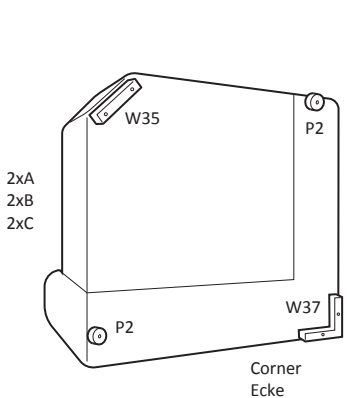
Florance montagehandleiding



1 seater / 1,5 seater / 2 seater / 2,5 seater / 3 seater
1 Sitzer / 1,5 Sitzer / 2 Sitzer / 2,5 Sitzer / 3 Sitzer

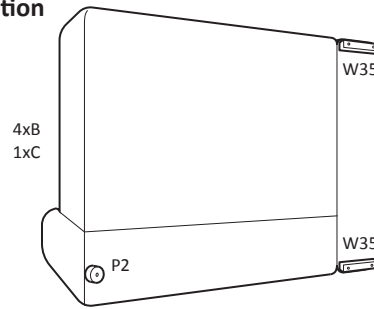
Arm left/right: 1 S / 1,5 S / 2 S / 2,5 S / 3 S
Armlehne links/rechts

No arm: 1 S / 1,5 S / 2 S / 2,5 S / 3 S
Ohne Armlehne

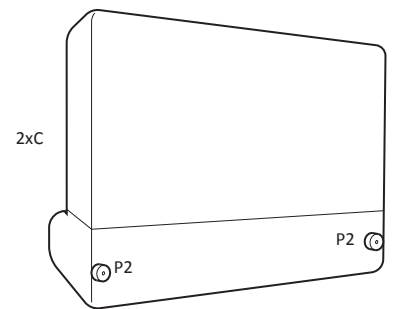


Corner
Ecke

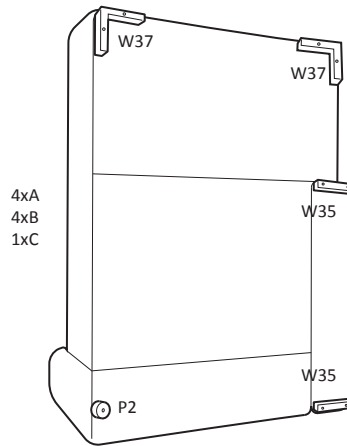
2,5 S With sleeping function
2,5 S Mit Schlaffunktion



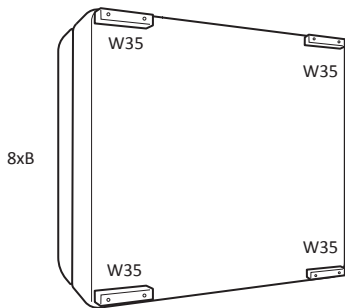
Arm left/right
Armlehne links/rechts



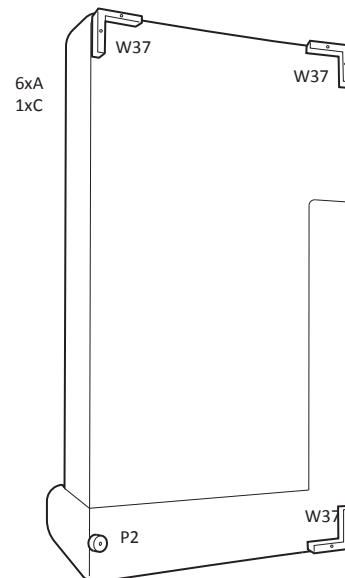
No arm
Ohne Armlehne



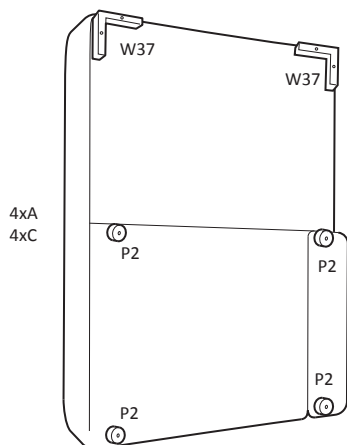
Longchair
Longchair mit Armlehen



Footstool
Hocker

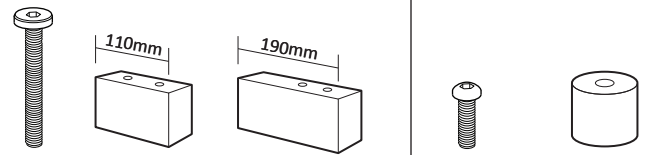


Corner Sitting Island
Ecke Sitz Insel



Sitting Island
Sitz Insel

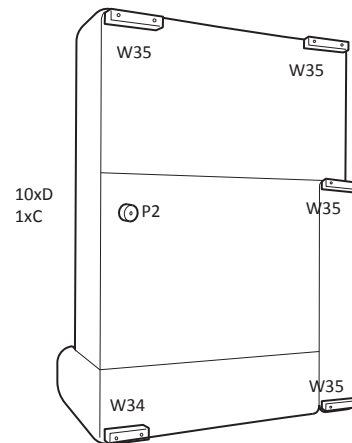
LC with storage
LC Mit Bettkasten



D Wooden leg/
M6x60 Holz Füße W34

**Wooden leg/
M6x60 Holz Füße W35**

C Plastic leg/
M6x35 Kunststoff Füße P-2



Longchair (with storage)
Longchair (mit Bettkasten)

Let op:

De montage-gaten van de poten bevinden zich tussen de nietjes, hiervoor moet het onderdoek doorgeprikt worden.