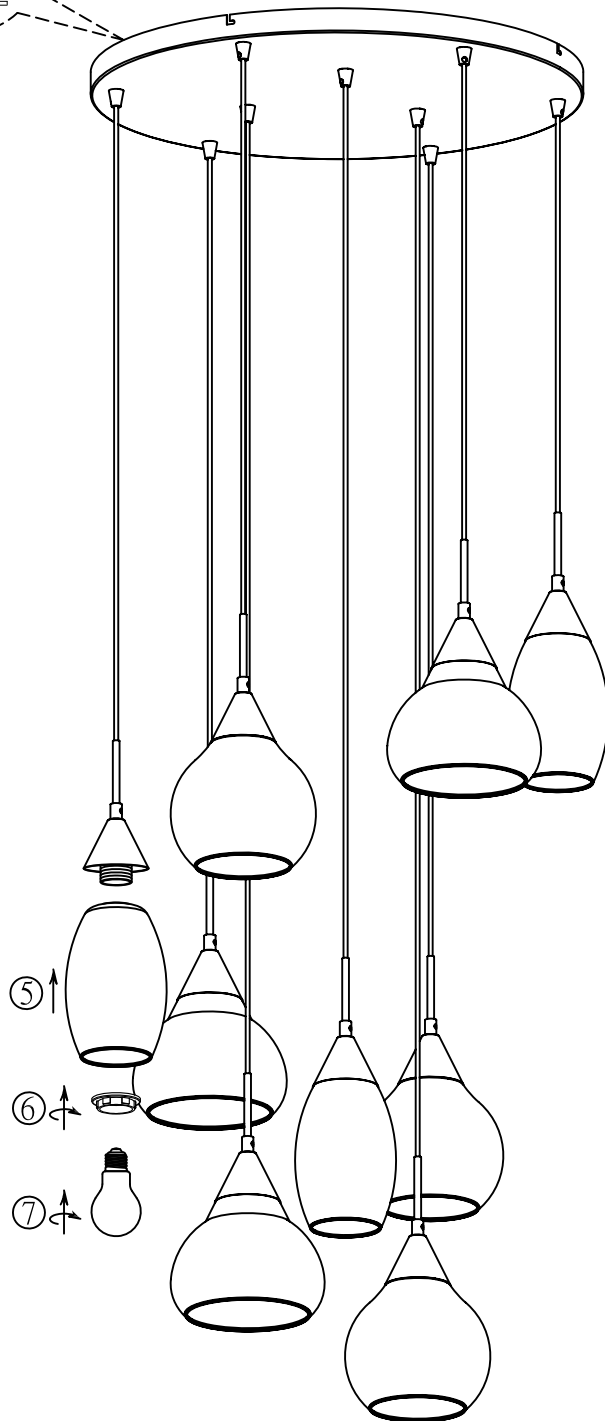
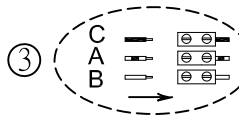
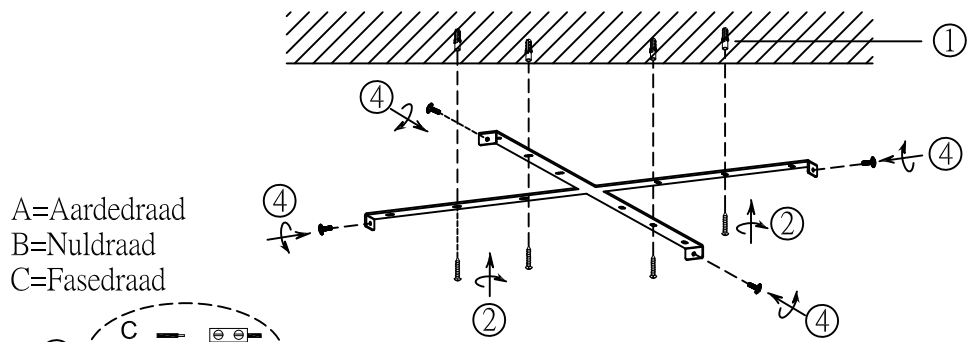


LUNGO

Plafondlamp / Ceiling lamp

ITEM NO.: 1104/H340 1104/H550



Ring "handvast" draaien
Te strak kan zorgen voor (latere)
glasbreuk

N.W.:7.4KG
CLASS I

230V~50Hz E27 Max.25W x 9