

Beste Klant,
Dear customer,
Sehr geehrter Kunde,

Assembly instruction
Bauanleitung

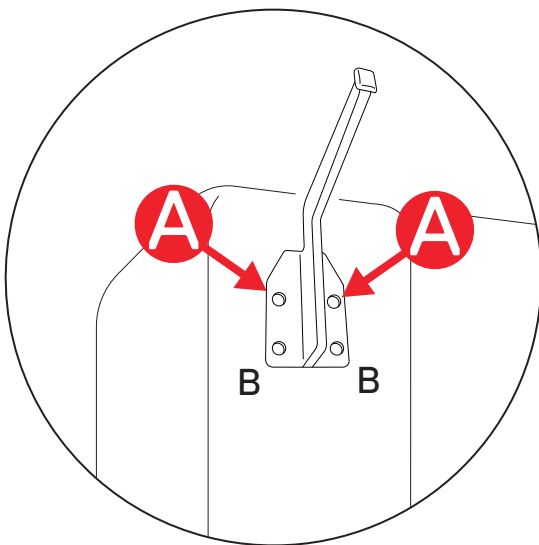
Let op!
Please notice!
Bitte beachten Sie!

Er zijn twee manieren om de poten M15 te monteren Schuin met een hoek van ca. 45 graden - of recht.

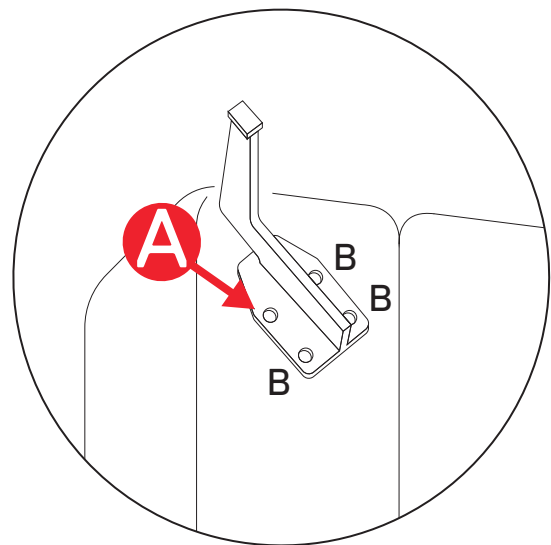
There are two ways to mount the legs M15. Angled with an angle of approx. 45 degrees - or straight.

Es gibt zwei Möglichkeiten, die Beine M15 zu montieren. Abgewinkelt mit einem Winkel von ca. 45 Grad - oder gerade.

Rechte Poot
Straight leg
Gerade Fuß



Schuine Poot
Angled leg
Angewinkelter Fuß



Om de poten te monteren heb je 2 soorten bouten en schroeven nodig, **type A en B**. De bouten worden aangegeven met een pijl.

To mount the legs you need 2 types of bolts and screws, **type A and B**. The bolts are indicated by an arrow.

Für die Montage der Beine benötigen Sie 2 Arten von Bolzen und Schrauben, **Typ A und B**. Die Bolzen sind mit einem Pfeil gekennzeichnet.

Er zijn geen voorgeboorde gaten gemaakt ten behoeve van de houtschroeven.

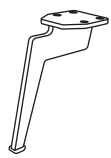
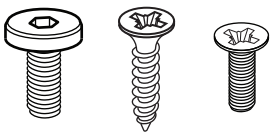
There are no prepared holes for wood screws in the bottom of the sofa.

Es gibt keine vorbereiteten Löcher für Holzschrauben in der Unterseite des Sofas.

Omdat het aangegeven/meegeleverde aantal bouten en schroeven voldoende is voor zowel de rechtste als schuine pootmontage, is het normaal dat er na montage nog enkele reserveonderdelen over zijn.

Because the quantity bolts and screws indicated/delivered is sufficient for both straight and angled legmounting, it is normal to have some spare parts after mounting.

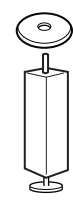
Da die angegebene/gelieferte Anzahl Bolzen und Schrauben sowohl für die gerade und abgewinkelte Montage ausreicht, ist es normal, dass nach der Montage einige Ersatzteile übrig bleiben.



M-15
h = 17 cm

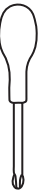
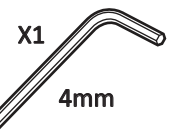


M-45
h = 15,5-18 cm



WSH0010

W-40
h = 14,7 - 17,7 cm

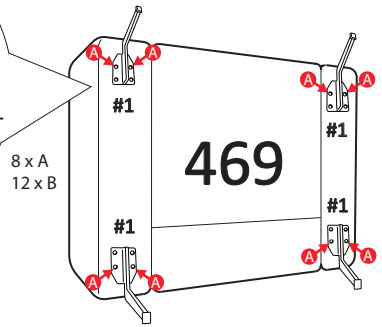
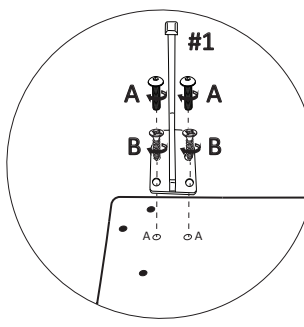


A M6X25 B 6X30 C M6X16

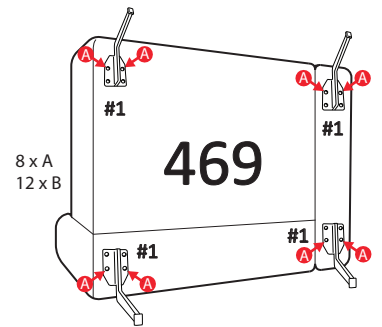
Metalen poot
Metal leg
Metall Füße
#1

Verstelbare poot
Adjustable support leg
verstellbares Stützfuß
#2

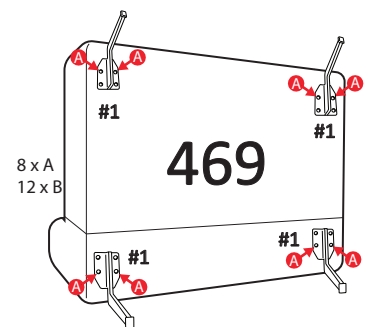
Verstelbare poot
Adjustable wooden leg
verstellbares Holz Füße
#3



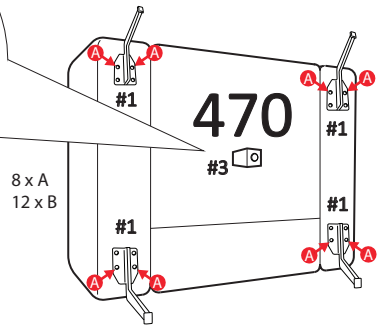
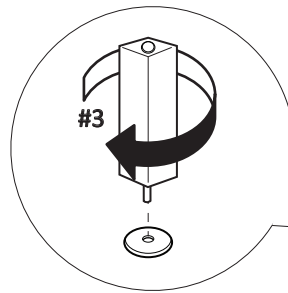
1,5 zitter / 2 zitter / 2,5 zitter
1,5 seater / 2 seater / 2,5 seater
1,5 Sitzer / 2 Sitzer / 2,5 Sitzer



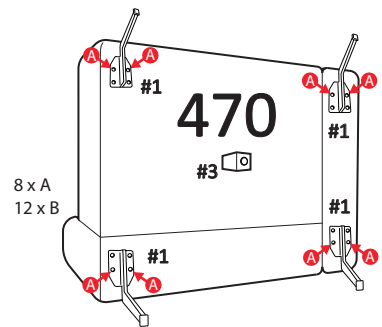
Arm links/rechts: 1,5 zitter / 2 zitter / 2,5 zitter
Arm left/right: 1,5 seater / 2 seater / 2,5 seater
Armlehne links/rechts: 1,5 Sitzer / 2 Sitzer / 2,5 Sitzer



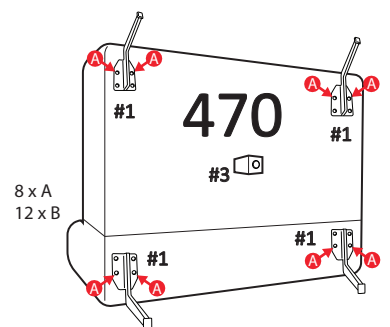
Geen arm: 1,5 zitter / 2 zitter / 2,5 zitter
No arm: 1,5 seater / 2 seater / 2,5 seater
Ohne armlehne: 1,5 Sitzer / 2 Sitzer / 2,5 Sitzer



3 zitter
3 seater
3 Sitzer

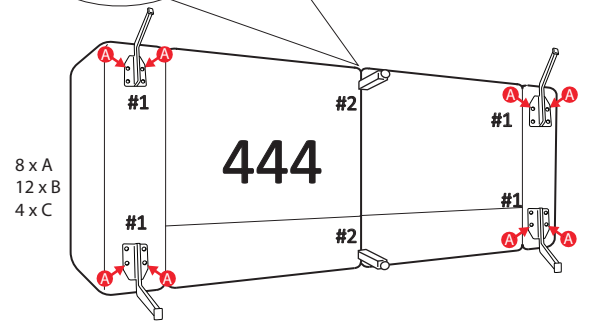
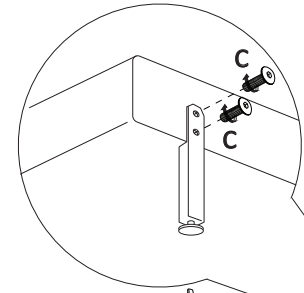


Arm links/rechts: 3 zitter
Arm left/right: 3 seater
Armlehne links/rechts: 3 Sitzer

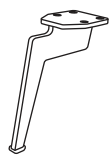
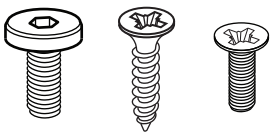


Geen arm: 3 zitter
No arm: 3 seater
Ohne Armlehne: 3 Sitzer

When assembling combinations with Sitting Island ALWAYS attach Sitting Island pillow first.
Als je combinaties met Sitting Island samenstelt, bevestig altijd het Sitting Island-kussen eerst.



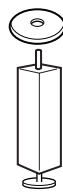
4 zitter
4 seater
4 Sitzer



M-15
h = 17 cm

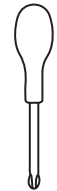
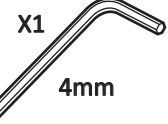


M-45
h = 15,5-18 cm



WSH0010

W-40
h = 14,7 - 17,7 cm

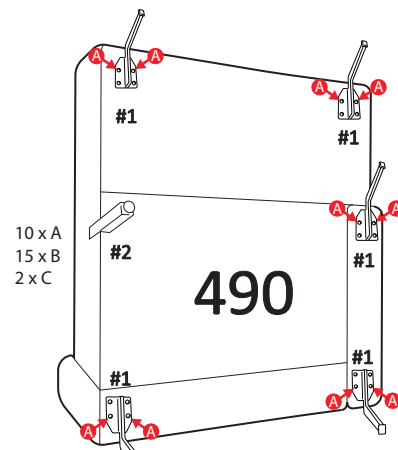
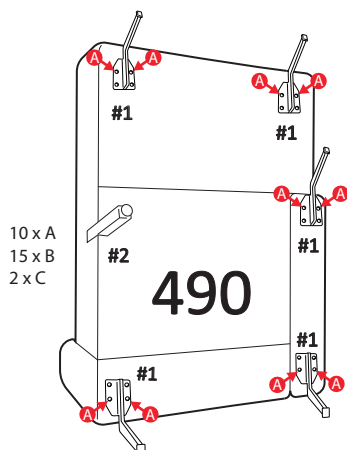
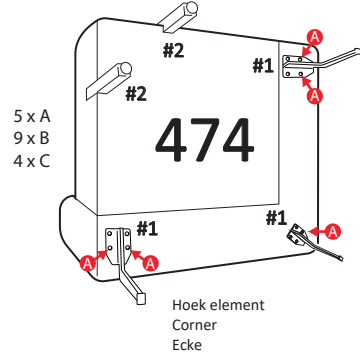
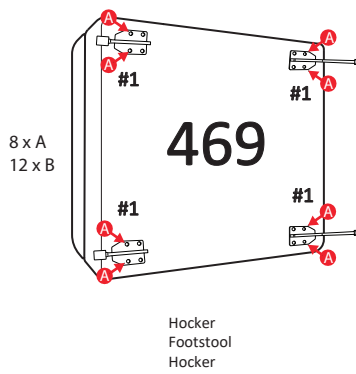
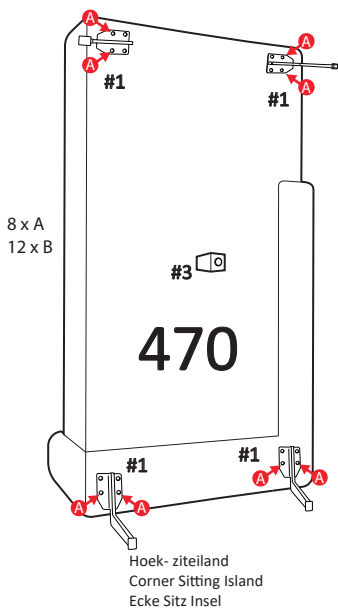
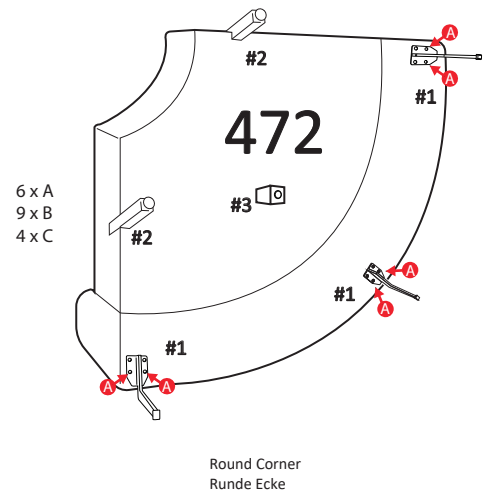
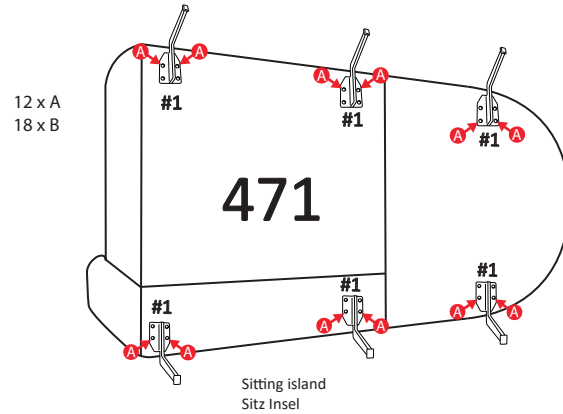
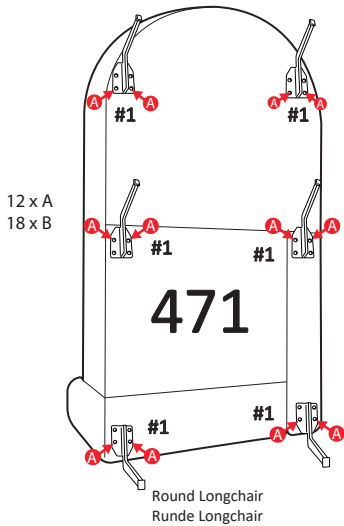


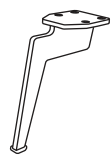
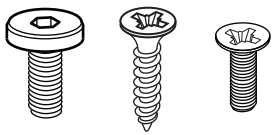
A M6X25
B 6X30
C M6X16

Metalen poot
Metal leg
Metall Füße
#1

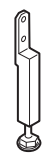
Verstelbare poot
Adjustable support leg
verstellbares Stützfuß
#2

Verstelbare poot
Adjustable wooden leg
verstellbares Holz Füße
#3

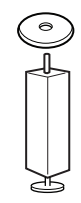




M-15
h = 17 cm

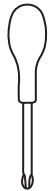
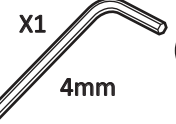


M-45
h = 15,5-18 cm



WSH0010

W-40
h = 14,7 - 17,7 cm

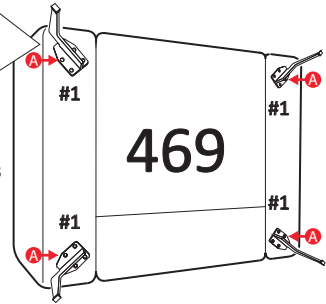
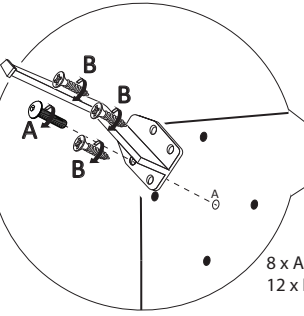


A M6X25
B 6X30
C M6X16

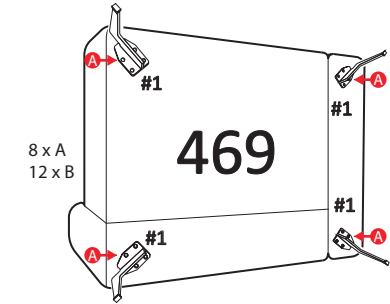
Metalen poot
Metal leg
Metall Füße
#1

Verstelbare poot
Adjustable support leg
verstellbares Stützfuß
#2

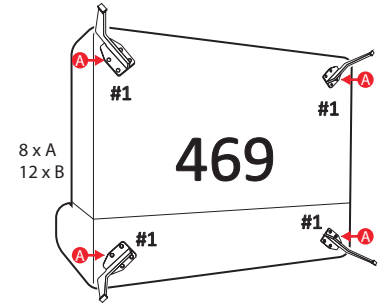
Verstelbare poot
Adjustable wooden leg
verstellbares Holz Füße
#3



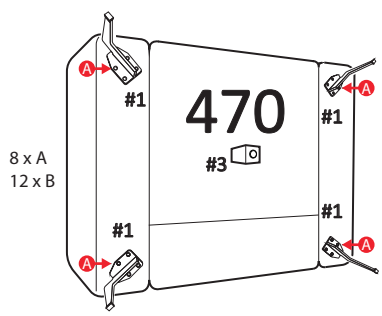
1,5 zitter / 2 zitter / 2,5 zitter
1,5 seater / 2 seater / 2,5 seater
1,5 Sitzer / 2 Sitzer / 2,5 Sitzer



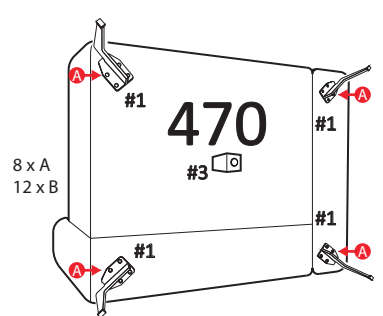
Arm links/rechts: 1,5 zitter / 2 zitter / 2,5 zitter
Arm left/right: 1,5 seater / 2 seater / 2,5 seater
Armlehne links/rechts: 1,5 Sitzer / 2 Sitzer / 2,5 Sitzer



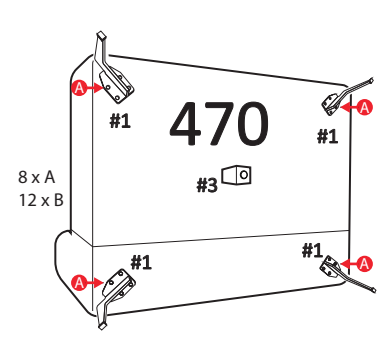
Geen arm: 1,5 zitter / 2 zitter / 2,5 zitter
No arm: 1,5 seater / 2 seater / 2,5 seater
Ohne armlehne: 1,5 Sitzer / 2 Sitzer / 2,5 Sitzer



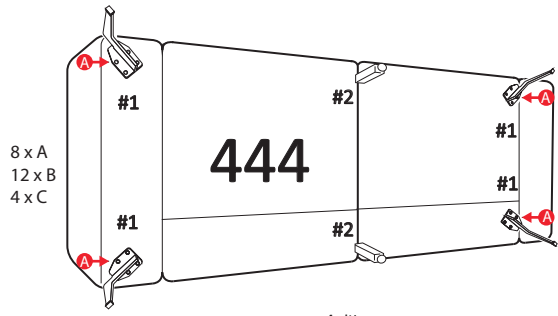
3 zitter
3 seater
3 Sitzer



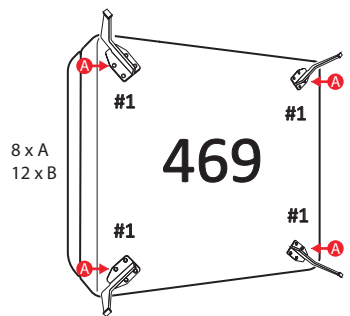
Arm links/rechts: 3 zitter
Arm left/right: 3 seater
Armlehne links/rechts: 3 Sitzer



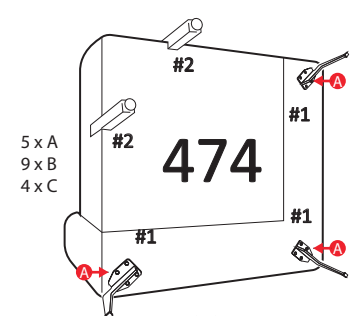
Geen arm: 3 zitter
No arm: 3 seater
Ohne Armlehne: 3 Sitzer



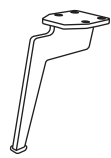
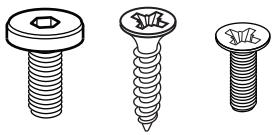
4 zitter
4 seater
4 Sitzer



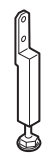
Hocker
Footstool
Hocker



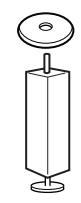
Hoek element
Corner
Ecke



M-15
h = 17 cm

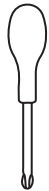
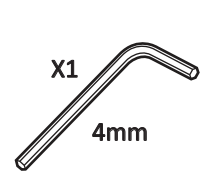


M-45
h = 15,5-18 cm



WSH0010

W-40
h = 14,7 - 17,7 cm

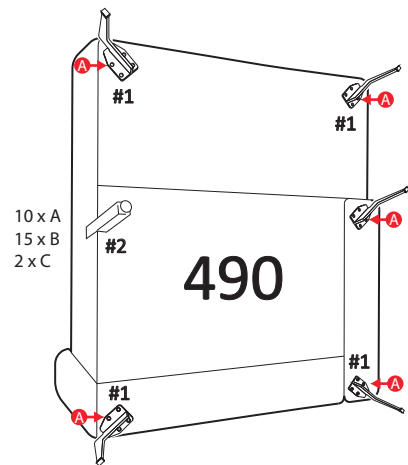


A M6X25
B 6X30
C M6X16

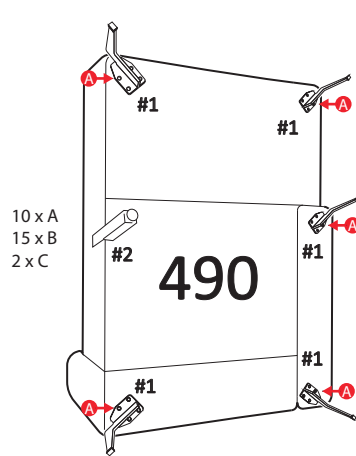
Metalen poot
Metal leg
Metall FüÙe

Verstelbare poot
Adjustable support leg
verstellbares Stützfuß

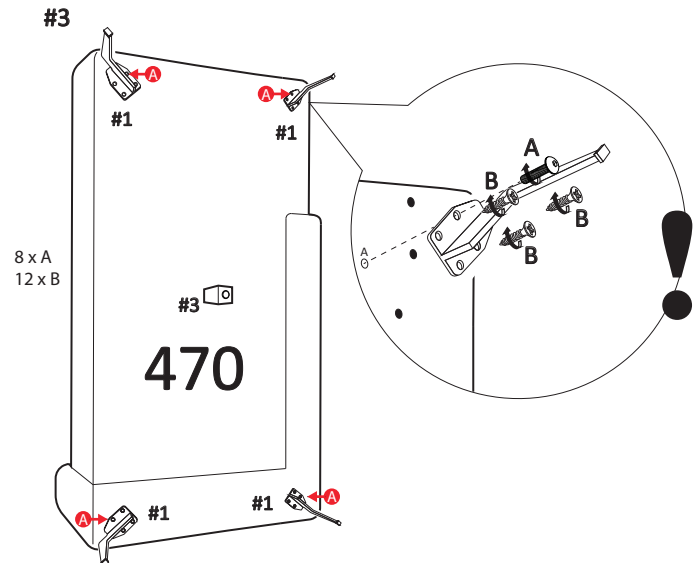
Verstelbare poot
Adjustable wooden leg
verstellbares Holz FüÙe



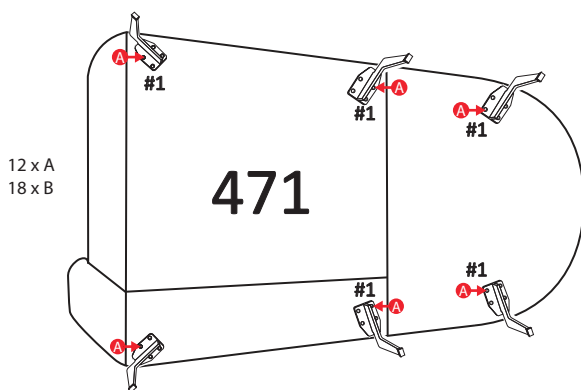
Longchair XL met armleuning
Longchair XL
Longchair XL mit Armlehnen



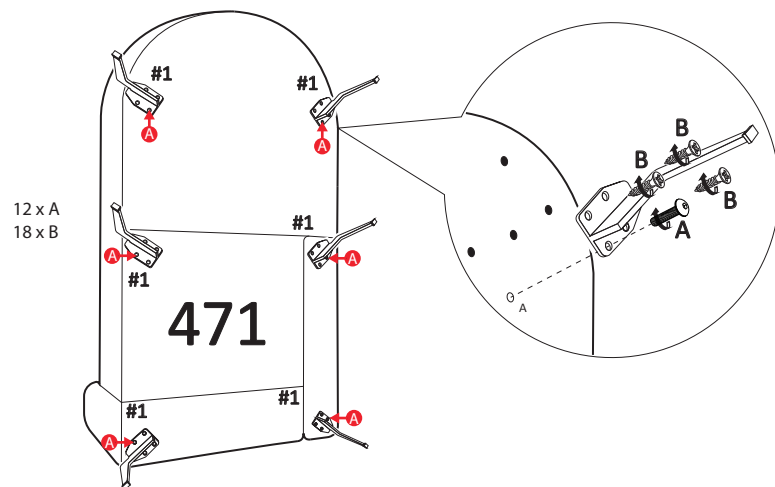
Longchair met armleuning
Longchair
Longchair mit Armlehnen



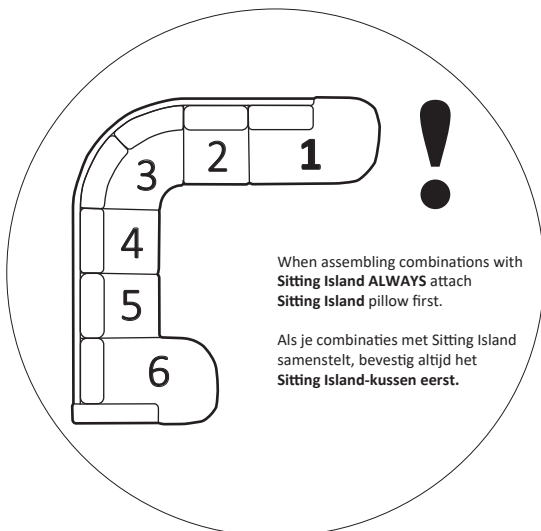
Hoek- ziteiland
Corner Sitting Island
Ecke Sitz Insel



Sitting island
Sitz Insel

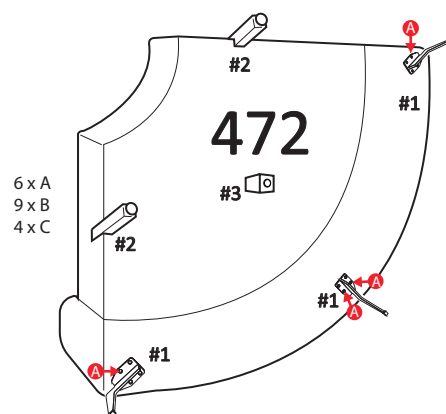


Round Longchair
Runde Longchair



When assembling combinations with Sitting Island ALWAYS attach Sitting Island pillow first.

Als je combinaties met Sitting Island samenstelt, bevestig altijd het Sitting Island-kussen eerst.



Round Corner
Runde Ecke