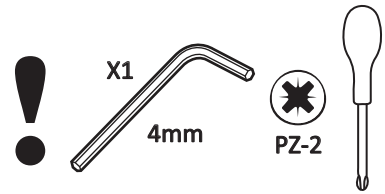
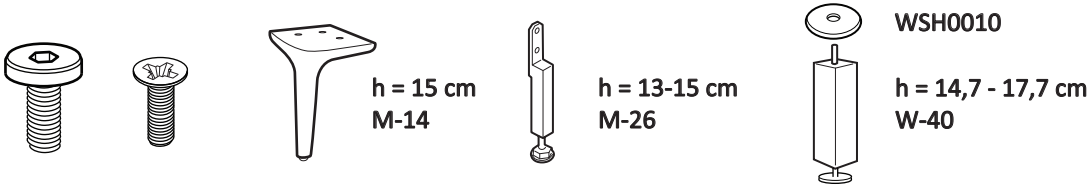
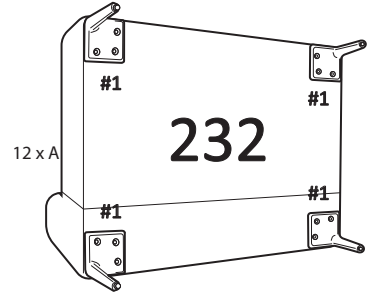
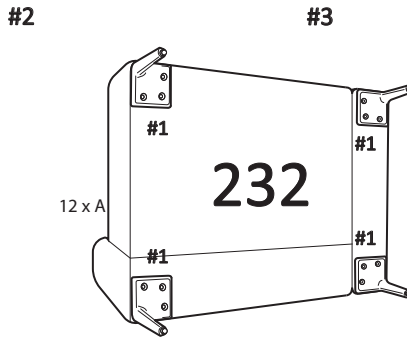
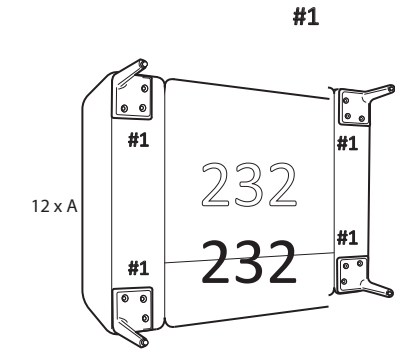


# Acante, Andelo, Ansio, Aziri



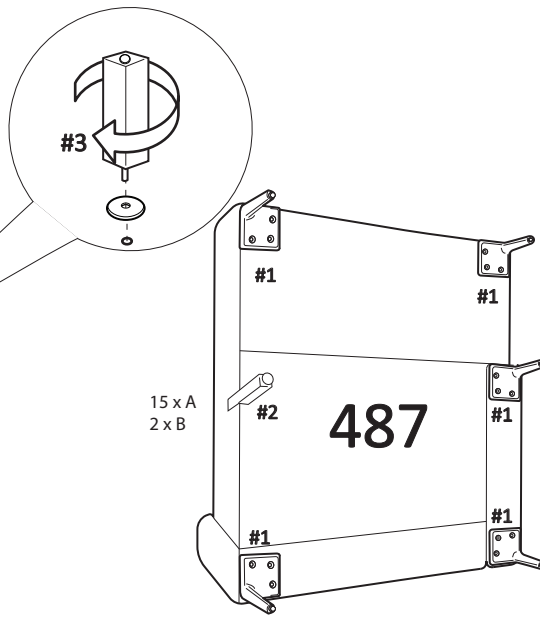
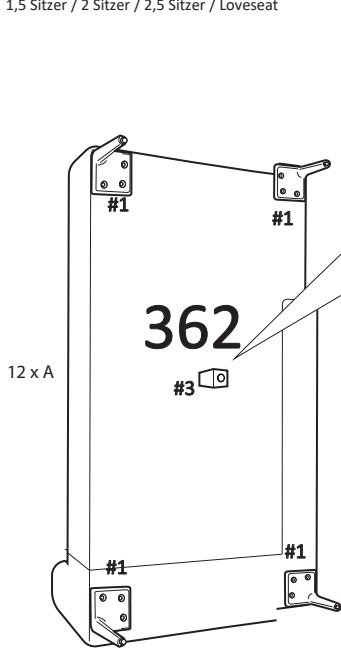
**A** M6X25    **B** M6X18    **Metal leg/**  
**Metall Füße**    **Adjustable support leg/**  
**verstellbares Stützfuß**    **Adjustable wooden leg/**  
**verstellbares Holz Füße**



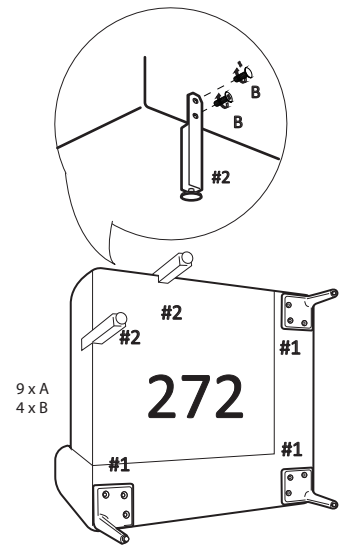
**Arm left/right:** 1,5 seater / 2 seater / 2,5 seater / Loveseat  
**Armlehne links/rechts:** 1,5 Sitzler / 2 Sitzler / 2,5 Sitzler / Loveseat

1,5 seater / 2 seater / 2,5 seater / Loveseat  
1,5 Sitzler / 2 Sitzler / 2,5 Sitzler / Loveseat

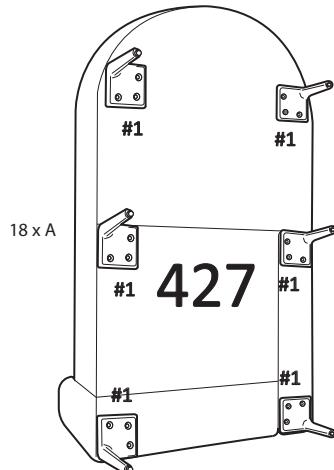
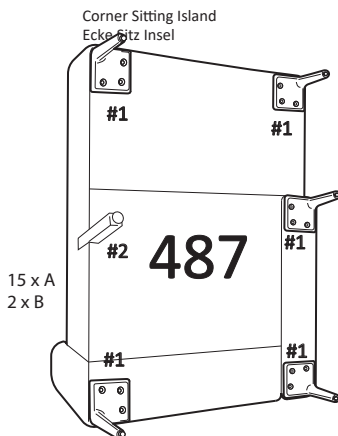
**No arm:** 1,5 seater / 2 seater / 2,5 seater / Loveseat  
**Ohne Armlehne:** 1,5 Sitzler / 2 Sitzler / 2,5 Sitzler / Loveseat



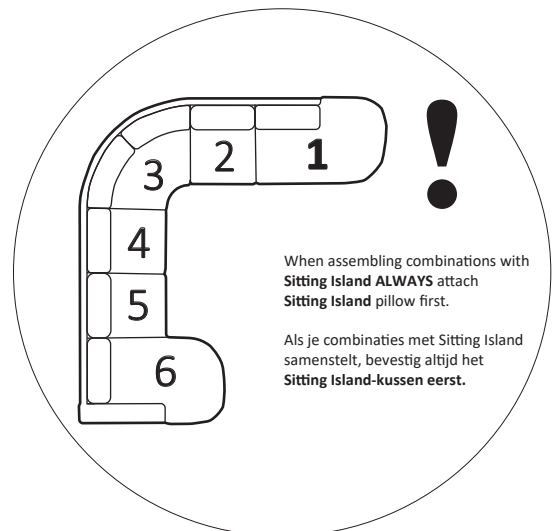
Longchair XL  
Longchair XL mit Armlehnen

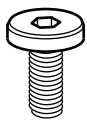


Corner  
Ecke



Round Longchair / Sitting island  
Runde Longchair / Sitz Insel

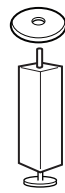




h = 15 cm  
M-14



h = 13-15 cm  
M-26

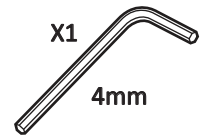


WSH0010

h = 14,7 - 17,7 cm  
W-40

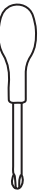


X1



4mm

PZ-2



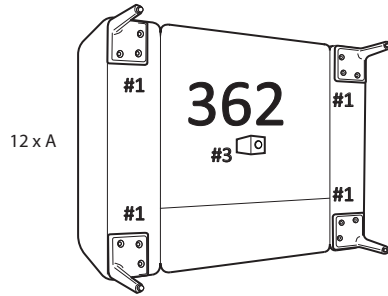
A  
M6X25

B  
M6X18

Metal leg/  
Metall Füße  
#1

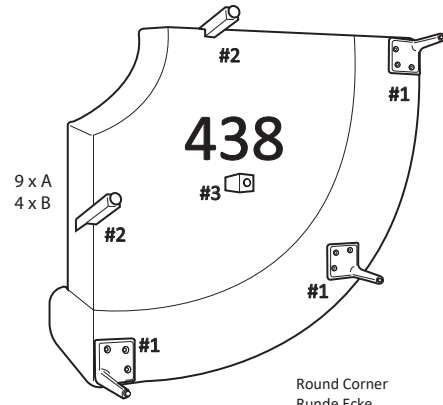
Adjustable support leg/  
verstellbares Stützfuß  
#2

Adjustable wooden leg/  
verstellbares Holz Füße  
#3



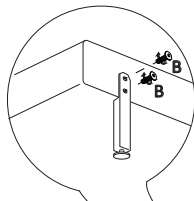
12 x A

3 seater  
3 Sitzler

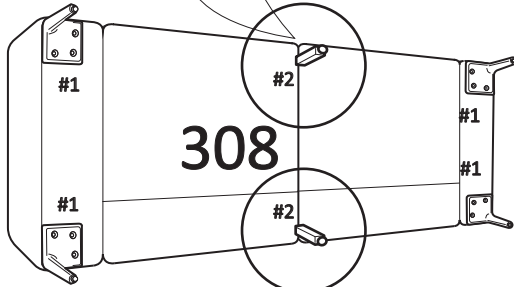


9 x A  
4 x B

Round Corner  
Runde Ecke

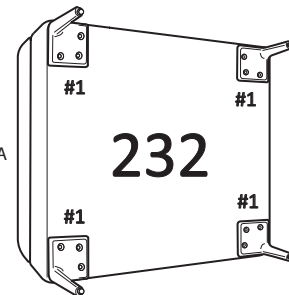


12 x A  
4 x B



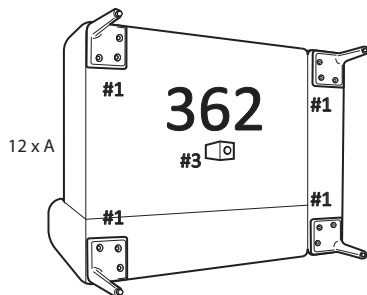
4 seater  
4 Sitzler

12 x A



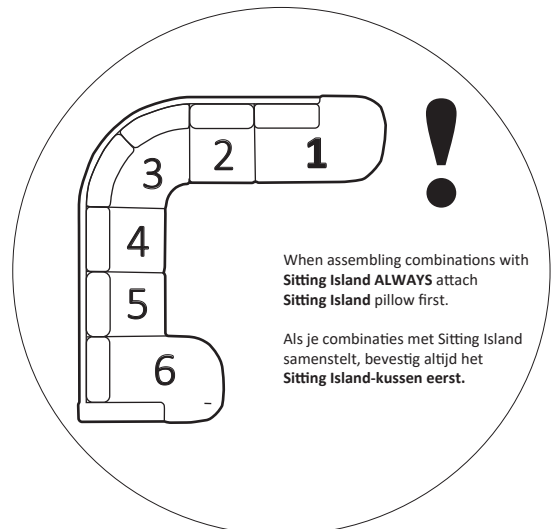
Footstool  
Hocker

\*Support legs included in combination with 2 parts of seaters



12 x A

Arm left/right: 3 seater  
Armlehne links/rechts: 3 Sitzler



When assembling combinations with  
Sitting Island ALWAYS attach  
Sitting Island pillow first.

Als je combinaties met Sitting Island  
samenstelt, bevestig altijd het  
Sitting Island-kussen eerst.