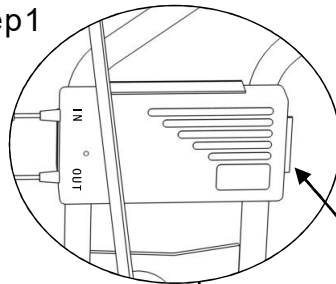
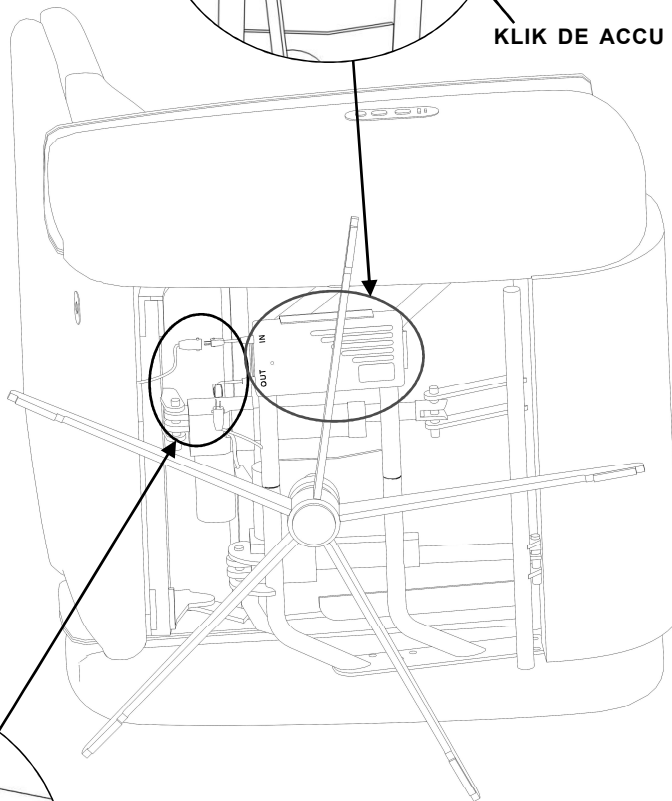


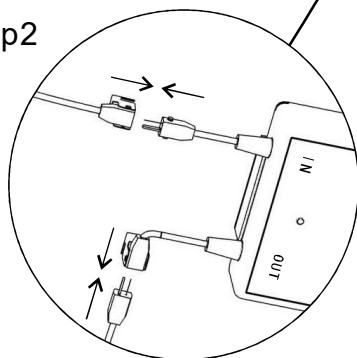
Step1



KLIK DE ACCU IN DE HOUDER

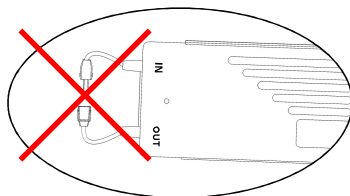


Step2



“IN” SLUIT DE STROOM AAN

“OUT” SLUIT DE MOTOR AAN



Forbidden to connect the
IN and OUT electrodes of the battery