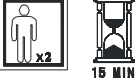
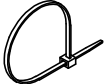




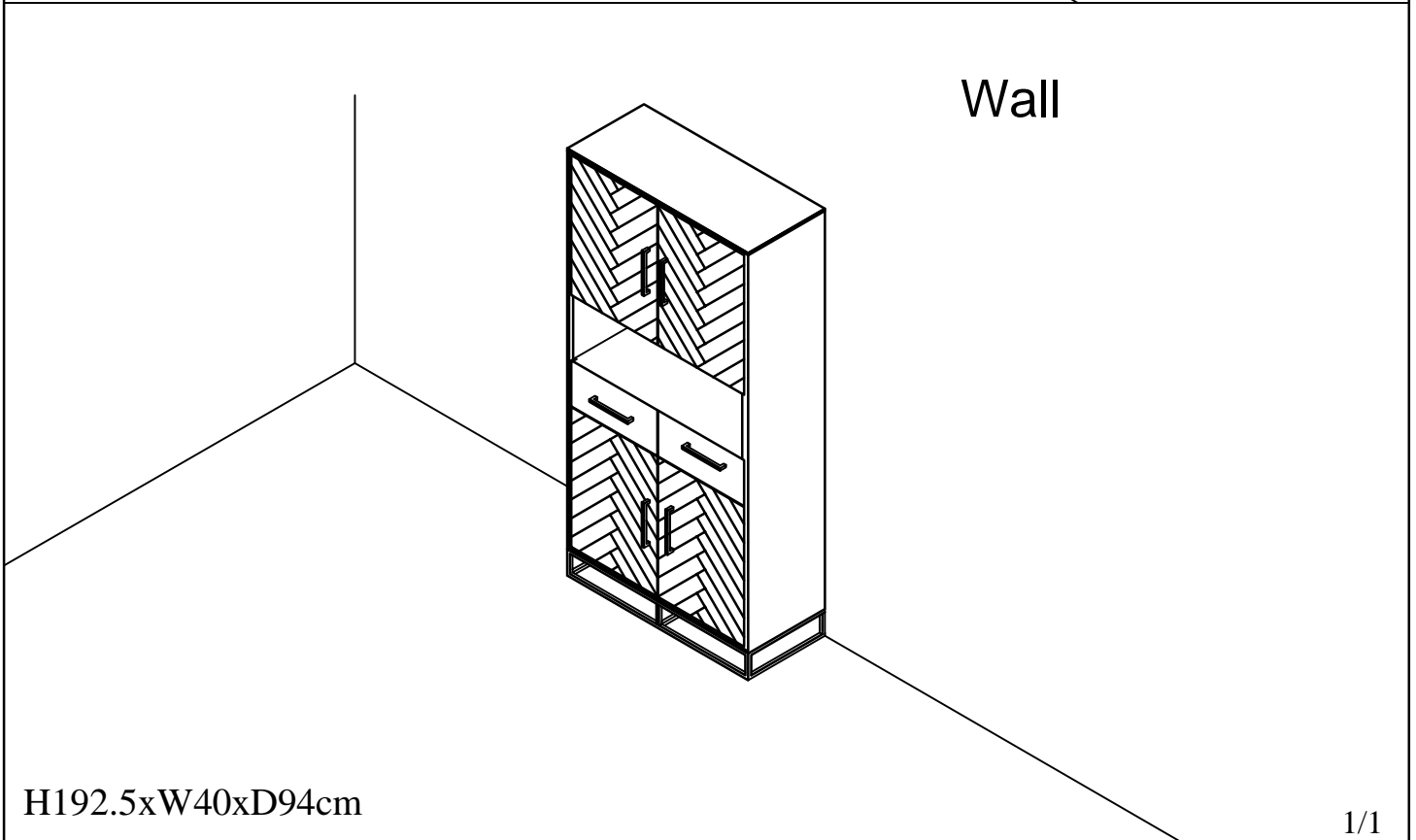
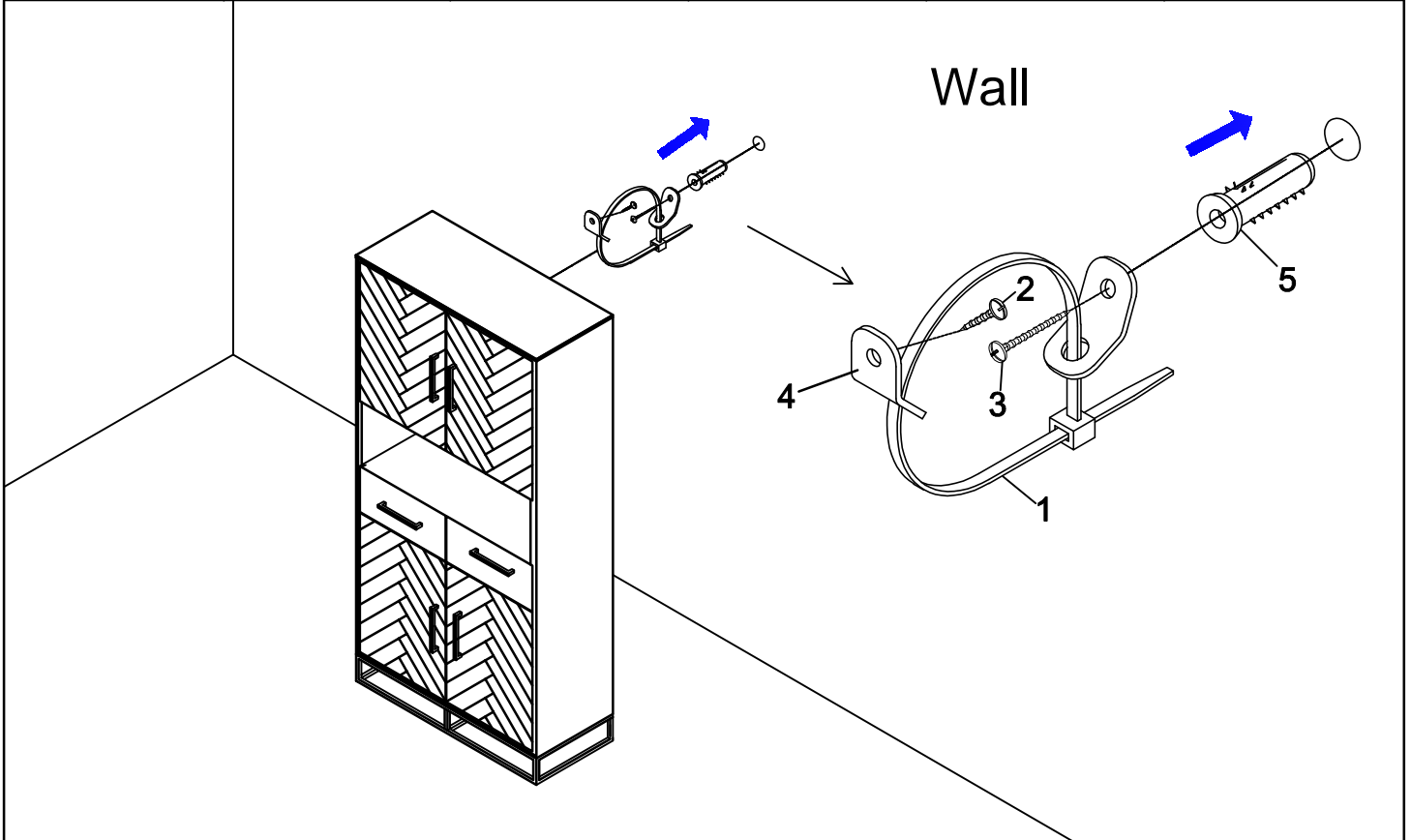


## ASSEMBLY INSTRUCTION

<p>VINITO - G</p> 	<p>1. (Lx300) x 1</p> 	<p>2. (M3.5x15) x 1</p> 	<p>3. (M4x40) x 1</p> 	<p>4. (2/12x18x18) x 2</p> 	<p>5. (M4x40) x 1</p> 
--	---	---	---	--	---



## OMVALBEVEILIGING –VEILIGHEIDSINSTRUCTIE



ZET UW KAST VAST MET DE MEE GELEVERDE OMVALBEVEILIGING EN BESCHERM UZELF EN UW KIND.

- PLAATS ZWAARSTE OBJECTEN ONDERIN.
- PLAATS GEEN ZWARE OBJECTEN BOVENOP DE KAST.
- OPEN NOOIT MEERDERE LADES TEGELIJK.
- KLIM NIET OP DE KAST EN GA NIET AAN LADES, DEUREN OF PLANKEN HANGEN.
- GEBRUIK VAN DE OMVAL BEVEILIGING SLUIT OMVALLEN NIET UIT, MAAR BEPERKT DE KANS DAAROP.

---

## ANTI TIP-OVER - SAFETY INSTRUCTION



USE OF ANTI-TIP KIT IS REQUIRED. ANCHOR IT AND PROTECT YOURSELF AND YOUR CHILD.

- PLACE HEAVIEST ITEMS IN LOWEST DRAWERS OR BOTTOM OF CABINET.
- DO NOT SET HEAVY ITEMS ON TOP OF THE CABINET.
- NEVER OPEN MORE THAN ONE DRAWER AT THE TIME.
- NEVER CLIMB OR HANG ON DRAWERS, DOORS OR SHELVES.
- USE OF TIP OVER RESTRAINTS MAY ONLY REDUCE, BUT NOT ELIMINATE, THE RISK OF TIP-OVER.



**KLIMMEN KAN ERNSTIG LICHAAMELIJK LETSEL OPLEVEREN**

**CLIMBING MAY RESULT IN SERIOUS INJURY**