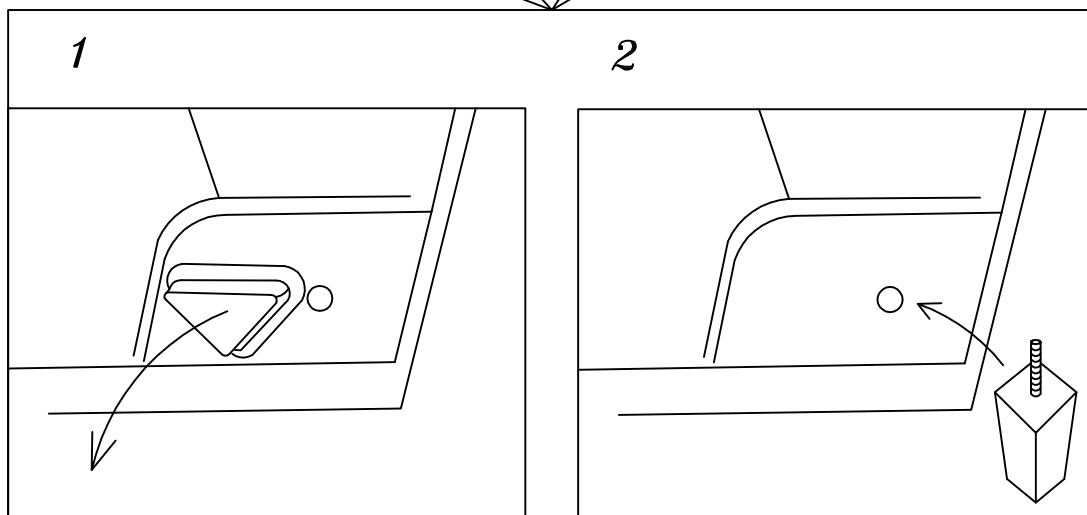
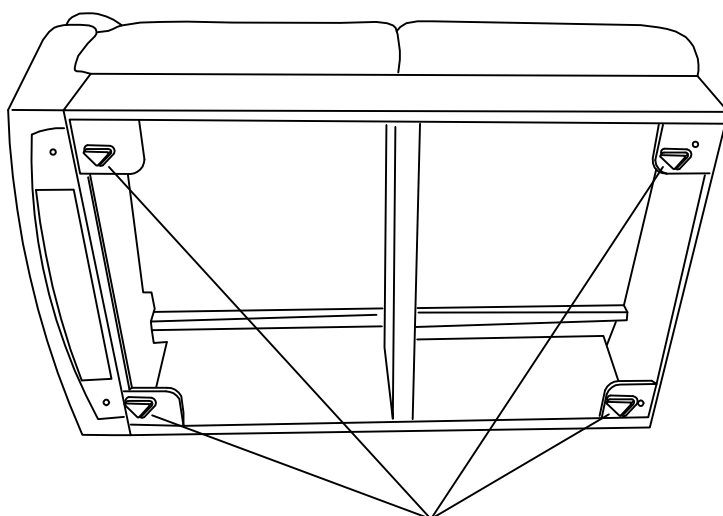
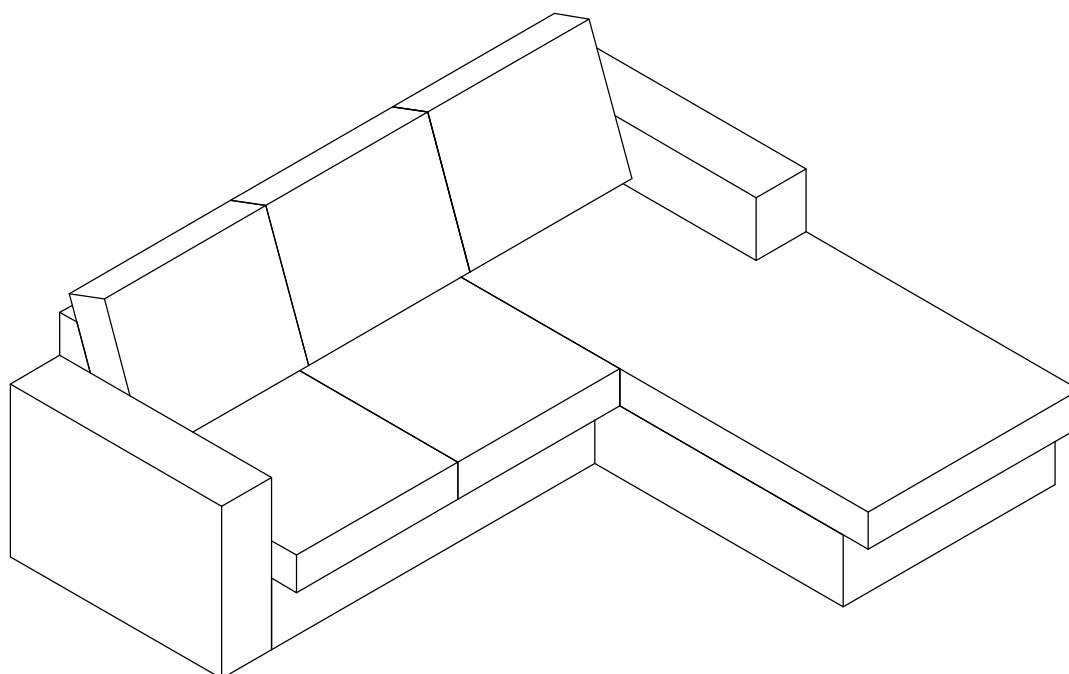
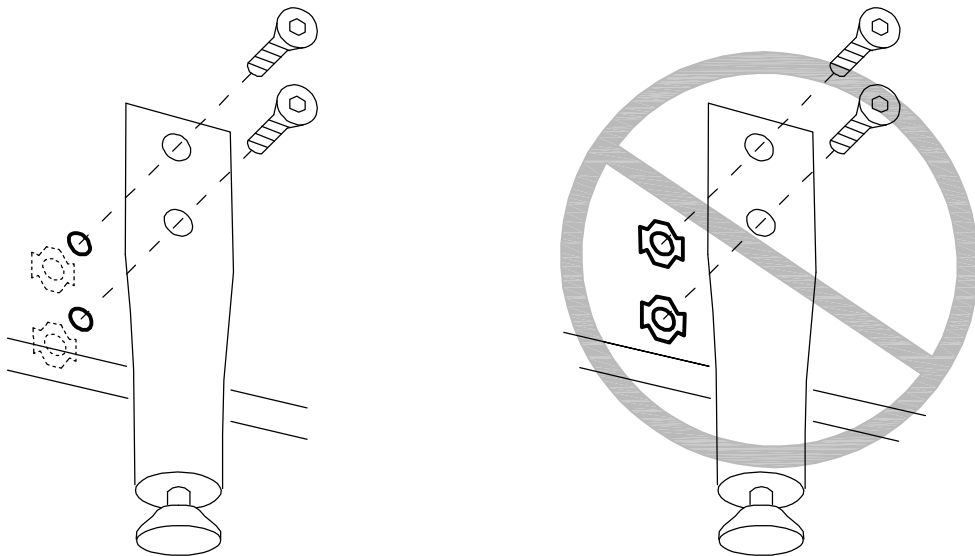
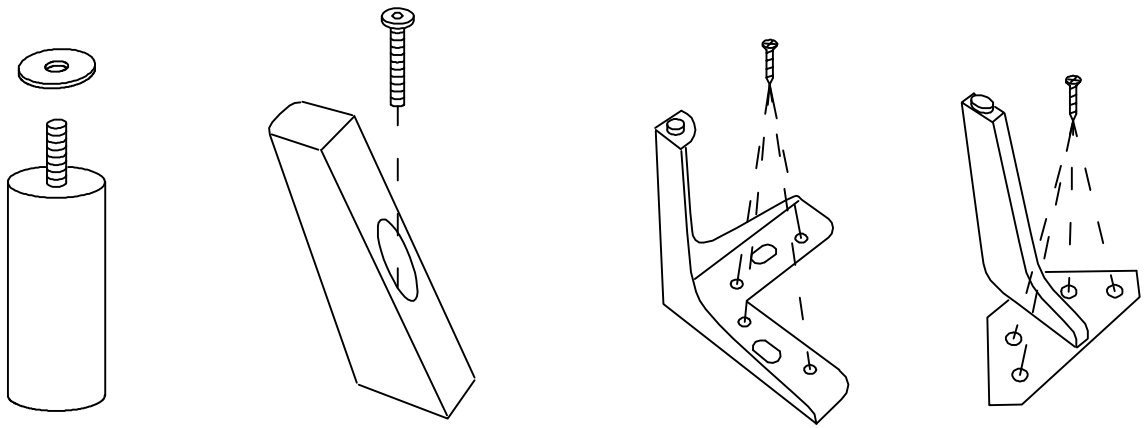
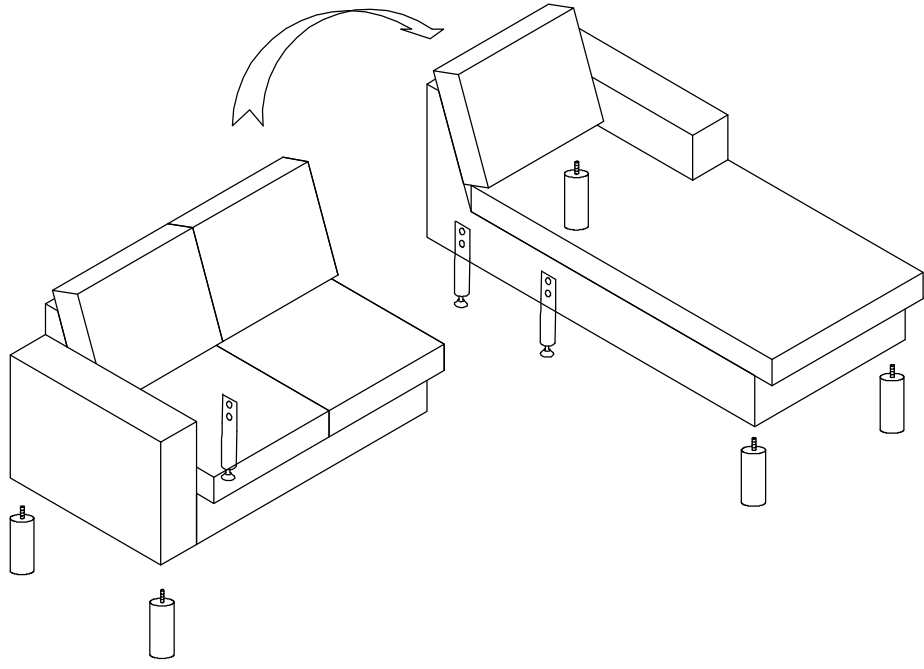


Voordat u begint met de montage van de poten is het belangrijk de transportdoppen (driehoekig) te verwijderen. Daarna kunt u de poten monteren.



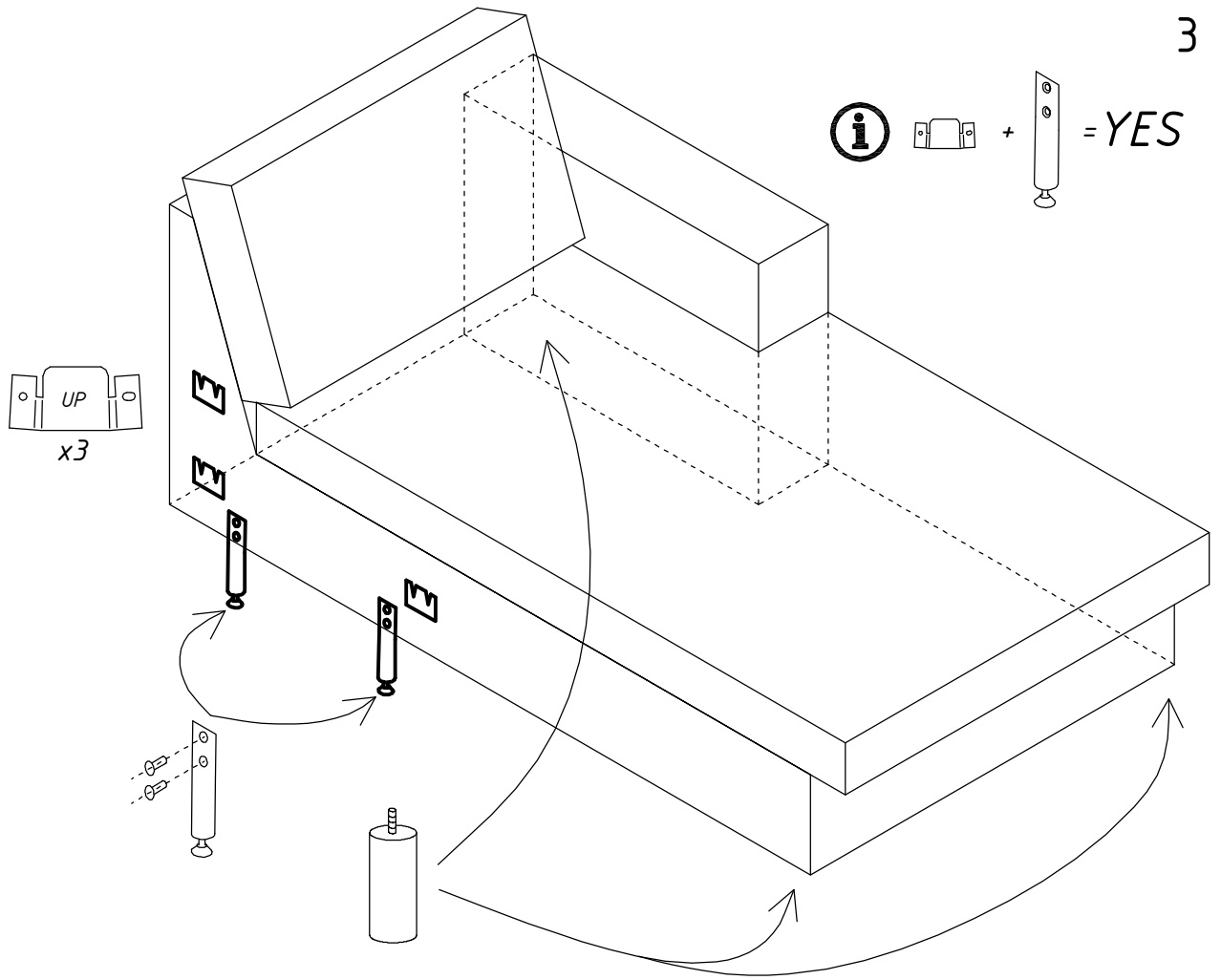


Module	Leg	Support leg
BV / BH	x 2	x 1
UH / UV	x 3	x 2



# 1st UH

3



# 2nd BV

