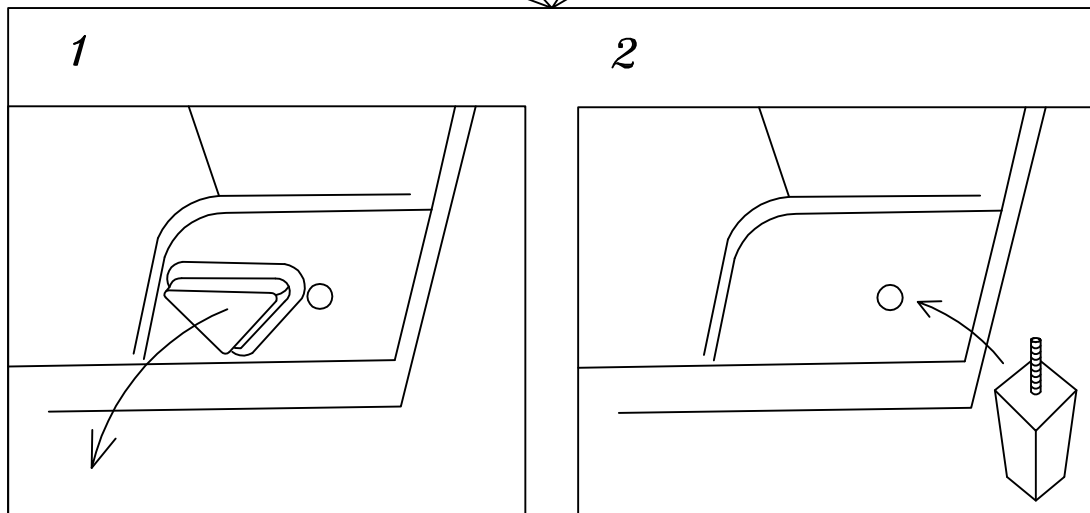
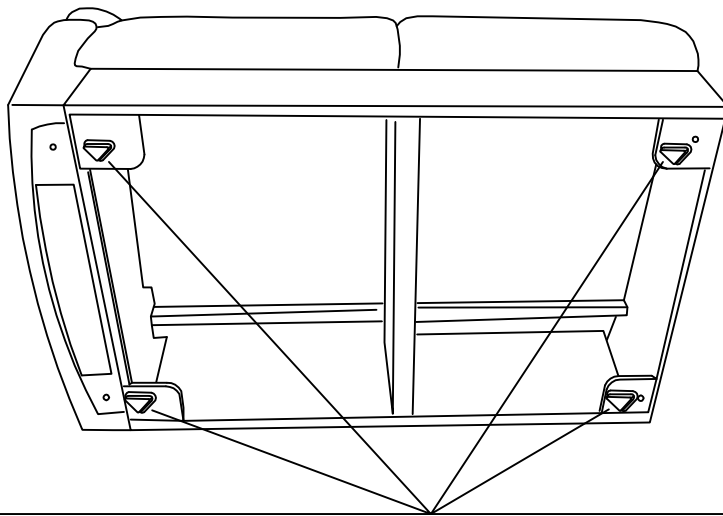
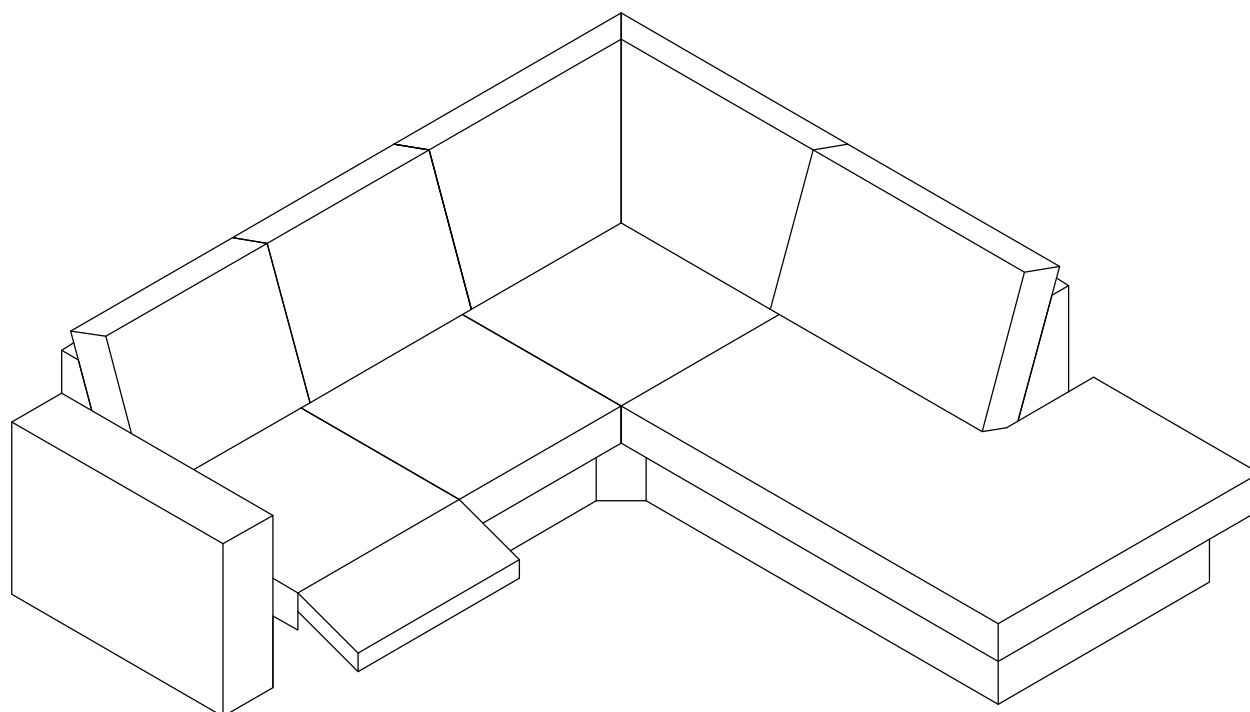
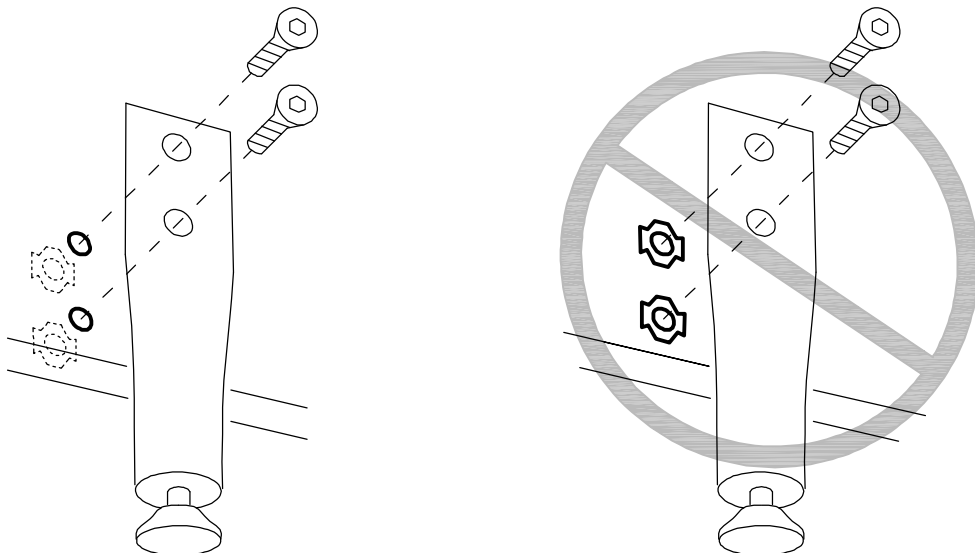
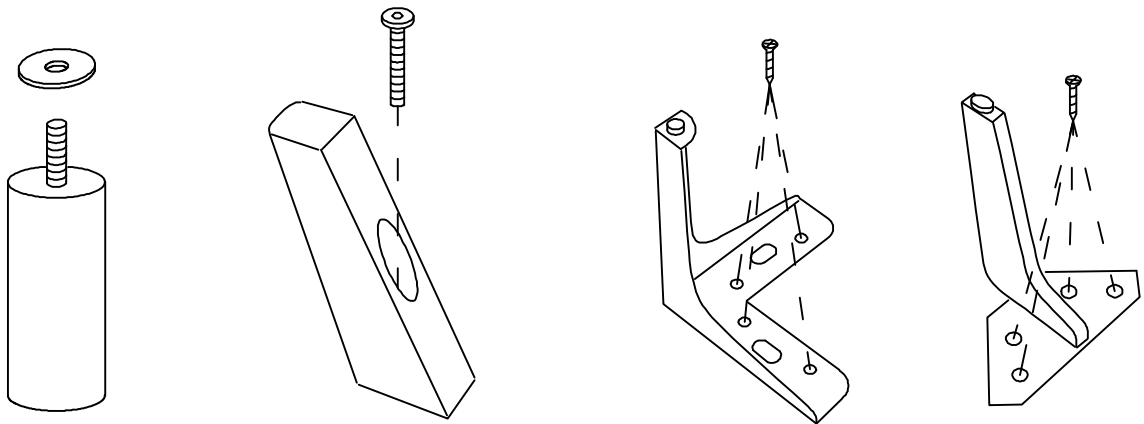
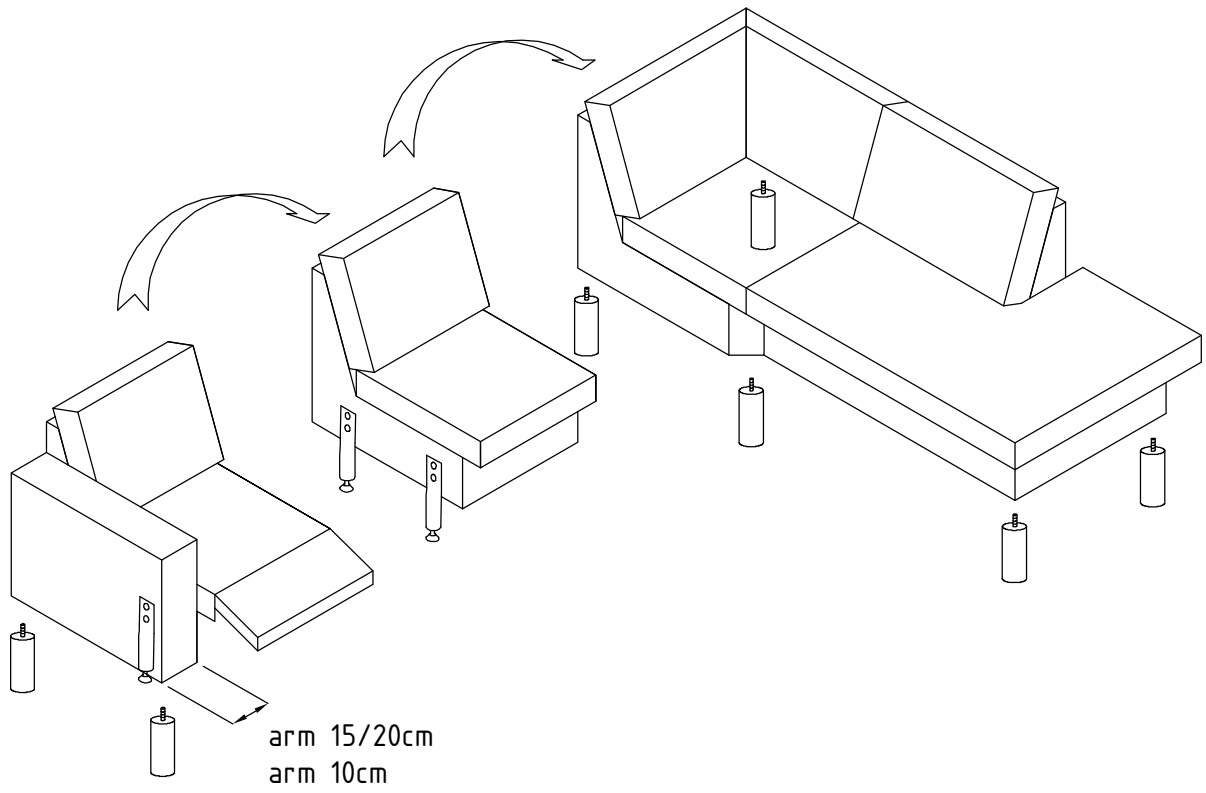


Voordat u begint met de montage van de poten is het belangrijk de transportdoppen (driehoekig) te verwijderen. Daarna kunt u de poten monteren.

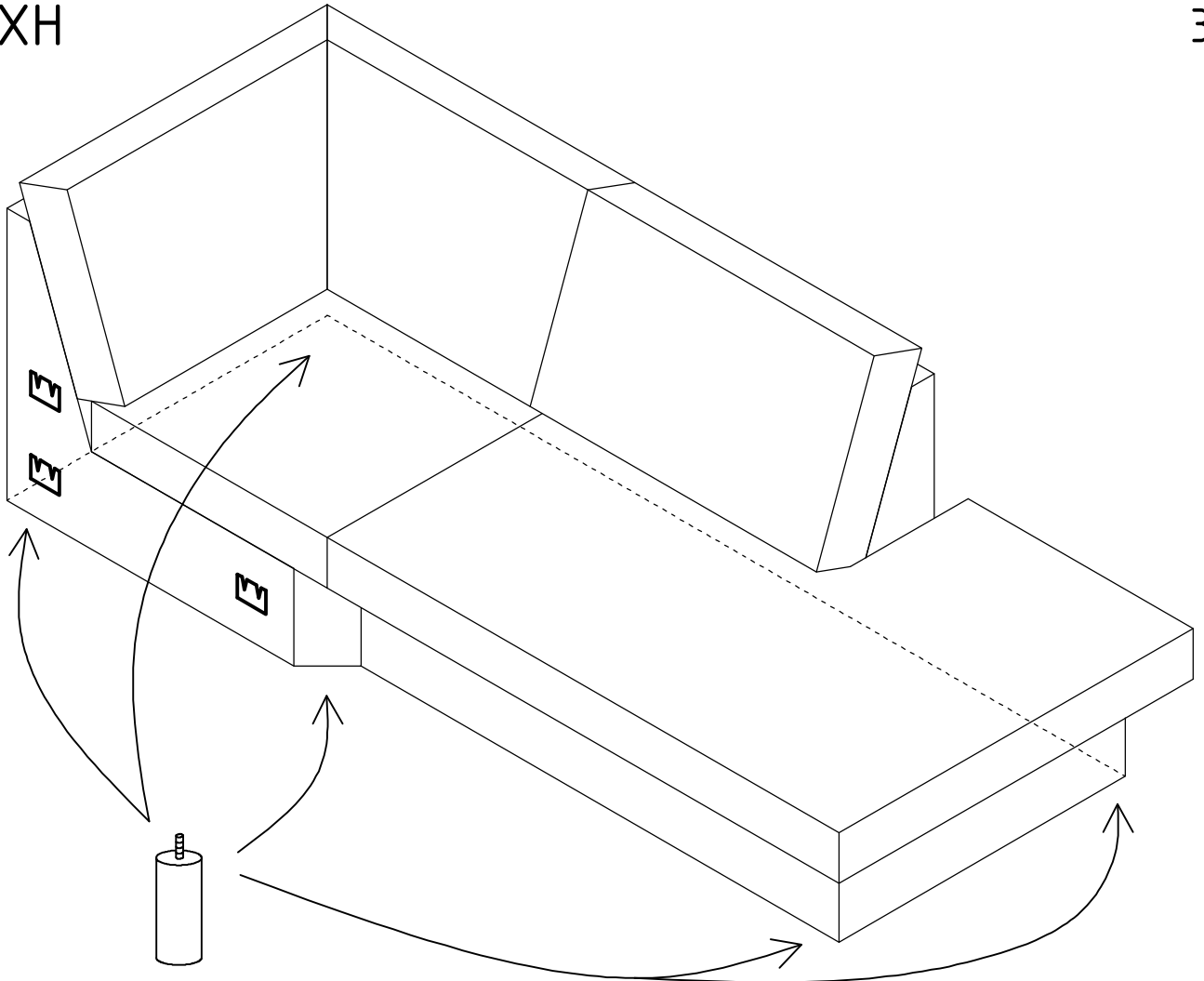
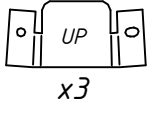




Module	Leg	Support leg
CFV / CFH	x 2	x 1 (arm 15-20cm)
CFV / CFH	x 2	x 0 (arm 10cm)
C0	-	x 2
HJXH / XVHJ	x 5	-



1st HJXH



2nd C0

