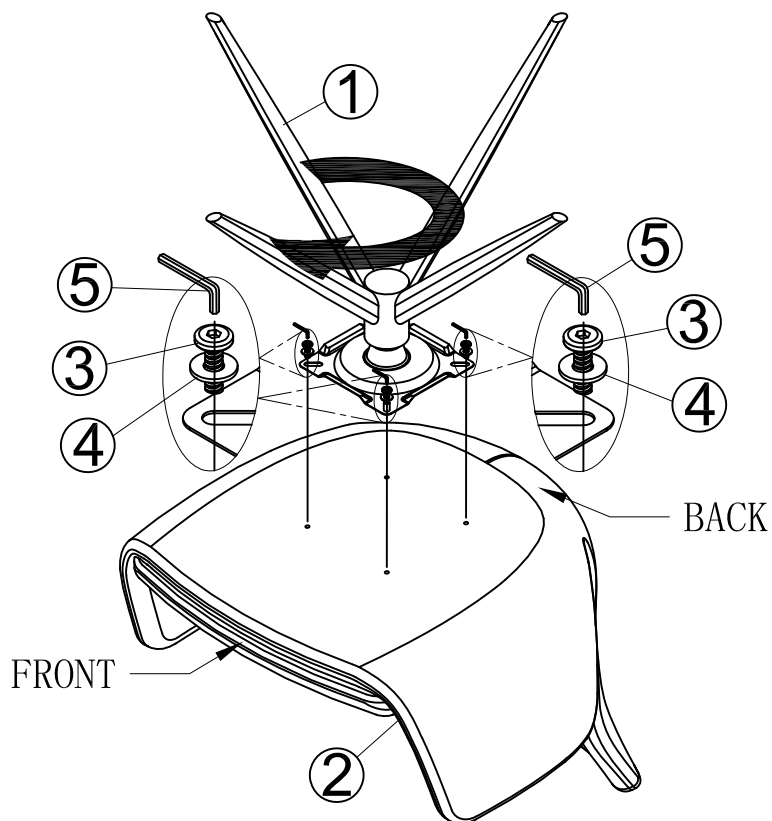


## STEP 1



## STEP 2

